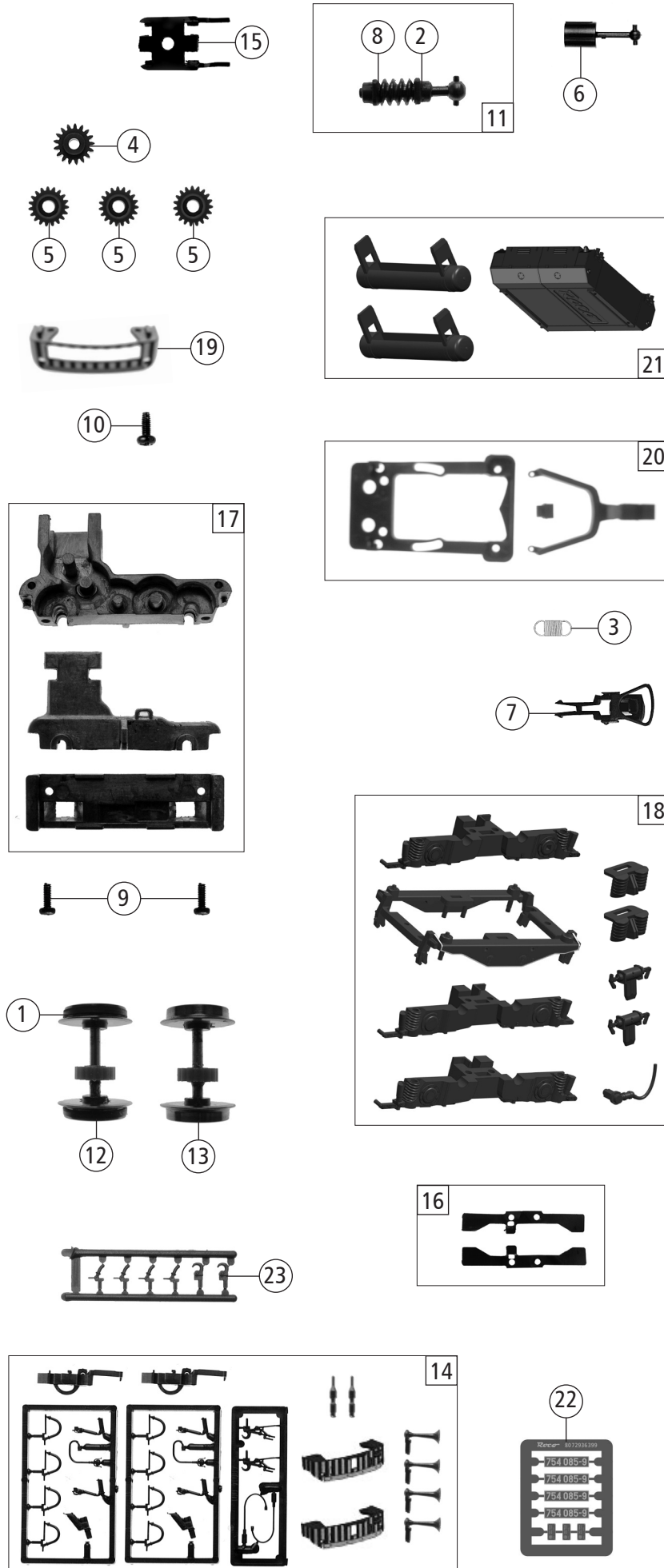


Pos. Nr. Pos.no.	Beschreibung Description	Art.-Nr. Art.no.	Preisgruppe Price bracket
<b>72936</b> ŽSR Rh 754 =			
<b>72937</b> = 🔊			
1	Motor Motor	85112	28
2	Motordistanzplatte Motor distance plate	106116	3
3	Attrappenrahmen klein Push in part set	107808	4
4	GF - Schraube M1,6x4 GF - Screw M1,6x4	114850	3
5	Motorkontaktfeder Motor contact spring	116812	3
6	Brückenstecker mit Kondensator Connector with capacitor	125666	9
7	Platine Printed circuit	137904	28
8	Grundrahmen lackiert Base frame coated	129003	17
9	Gehäuse kpl. Betr.Nr. 754 085-9 Body ass. Loco no. 754 085-9	137744	35
10	TS - Fenster geprägt Window set marked	137751	11
11	Lichtleiter + Lichtnagel Light transmission bar set	127139	6
12	Scheibenwischersatz Wiper set	127140	6
13	Puffer Buffer	127141	3
14	Griffstangensatz Handrailset pure	137753	12
15	Griffstangensatz Handrailset	137754	12
16	TS - Führerstand Drivers cab set	128989	8
17	TS - Gehäuse Part set body	137750	10
18	Inneneinrichtung Engine interior	137745	6
19	Kardanschale kurz 1,5mm Cardan bearing short 1,5mm	87129	4
20	TS - Fahrgestell Part set frame	129009	6
21	Heizschluchsatz Part set heating wire	127160	4
22	TS - Horn + Pfeife Part set horn + whistle	128913	5
23	TS - Dachteile Part set roof	128988	10
24	TS - Fahrgestell Part set frame	131565	6
25	Leiter bedruckt Ladder marked	137739	5
26	Lichtplatine Pufferbohle 2x2-LED's Light printed circuit buffer beam 2x2- LED's	137742	15
27	Lichtplatine Stirn 1-LED Light printed circuit - front, 1--LED	137743	10
28	Abdeckung Aufstieg Climb cover	137752	5
<b>Sound</b>			
29	Lautsprecher Loud speaker	129524	16
30	Sounddecoder 55 mm - ZIMO Sounddecoder 55 mm - ZIMO	129800	39
31	Doppelseitiges Klebeband Doublesided adhesive tape	112629	3
32	TS - Schallkörper Part set - sound body	130289	6

Änderungen in Konstruktion und Ausführung vorbehalten  
We reserve the right to change the construction and specification



72936		ŽSR	Rh 754	=	
72937				=	🔊
Pos. Nr. Pos.no.	Beschreibung Description	Art.-Nr. Art.no.	Preisgruppe Price bracket		
1	Hafringsatz 10Stk. 10,3-12,8 Set with traction tires 10pieces 10,3-12,8	40069	--		
2	Scheibe Washer	86108	3		
3	Zugfeder Pull-spring	86208	3		
4	Schneckenzahnrad Worm gear	86490	5		
5	Zahnrad Z=19/0,4G Gear Z=19/0,4G	86493	3		
6	Kardanwelle Cardan shaft	87171	3		
7	Standardkupplung Standard coupling	89246	6		
8	Lager für Schneckenachse Bearing for worm axle	89749	6		
9	GF - Schraube M1,6x4 GF - Screw M1,6x4	114850	3		
10	GF - Schraube M1,6x8 mm GF - Screw M1,6x8 mm	115037	3		
11	Schneckensatz kpl. Worm gear assembly	122482	13		
12	Radsatz m. Hafring m. Zahnrad Wheelset w. traction tyre w. gear	122484	12		
13	Radsatz m. Zahnrad o. Hafring Wheelset w. gear without traction tyre	122485	11		
14	Zurüstbeutel Bag with accessories	137746	12		
15	Schneckendeckel Worm cover	127135	6		
16	Radkontaktsatz Wheel contact set	127134	7		
17	TS - Getriebe 3-teilig Part set gear 3-parts	133836	12		
18	TS - Drehgestellblenden Part set bogie	133833	12		
19	Frontschürze Front skirt for running	127146	6		
20	TS - Deichsel Part set drawbar	137740	9		
21	TS - Tank kurz + Druckluftbehälter Part set Tank short + compressed air reservoir	129005	6		
22	Nr. Tafelsatz 754 085-9 Loco numbers set 754 085-9	137747	12		
23	Attrappenrahmen klein/schwarz Push in part set, small	107808	4		

Ersatzteile erhalten Sie direkt unter [www.roco.cc](http://www.roco.cc), bei Ihrem Fachhändler oder Ihrer Landesvertretung.  
Spare parts can be ordered directly at [www.roco.cc](http://www.roco.cc) and from your local dealer or country representative.