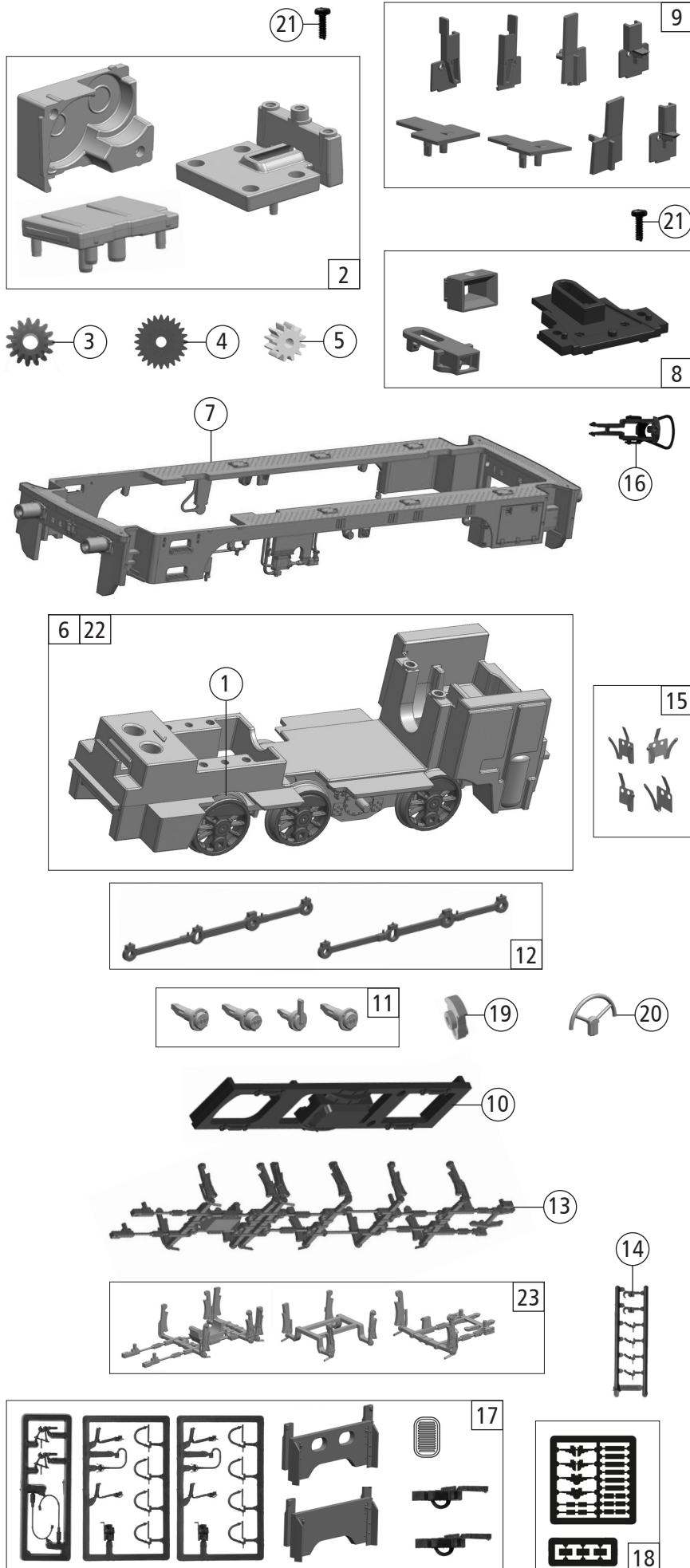


72900	ÖBB	Rh 2067	=	
72901			=	🔊
78901			~	🔊

Pos. Nr. Pos.no.	Beschreibung Description	Art.-Nr. Art.no.	Preisgruppe Price bracket
1	Motorvorbau Betr. Nr. 2067.3 Motor second body No. 2067.3	137358	20
2	Führerhaus Betr. Nr. 2067.36 Drivers cab No. 2067.36	137359	25
3	TS - Pufferblech Part set buffer plate	137343	6
4	Puffer lackiert Buffer coated	137344	4
5	Schürze lackiert Apron coated	137345	5
6	UIC-Dose UIC-socket	137346	4
7	Motorabstandplatte Motor spacer plate	137429	4
8	Platine kpl. mit LED-Platinen Printed circuit assembly with LED-pr. circuit	137351	25
9	Brückenstecker 16 Plux Connector 16 Plux	129630	10
10	Motor mit Schwungrad+Schnecke Motor with flywheel + worm	137352	28
11	TS - Griffe lackiert Part set - handrails coated	137354	15
12	TS - Trittbrett lackiert Part set - running board coated	137355	8
13	Gehäuse Betr. Nr. 2067.3 Body completely loco. no. 2067.3	137356	39
14	TS - Gehäuse Part set - body	137360	8
15	Auspuff groß Exhaust big	137361	5
16	TS - Fenster + Lichtleiter Part set window + light guide	137362	11
17	Lichtring Light ring	137363	4
18	Führerstand lackiert Drivers cab coated	137364	7
19	Dachrinne Gutter	137365	9
20	Scheibenwischer li.+re. Wiper le.+ri.	137366	6
21	TS - Griffe lackiert Part set - hand rails coated	137367	22
22	TS - Gitter lack. Part set - grid coated	137368	13
23	GF-Schraube M1,6x4 mm GF-screw M1,6x4 mm	114850	3
24	Hebel Lever	137413	---
25	LED-Maske, Lautsprecher-Box Led-mask, Loud speaker box	137427	6
Sound			
26	Lautsprecher Loud speaker	129524	16
27	Platine kpl. mit LED-Platine+Sound Printed circuit ass. with LED-pr. circuit+Sound	137369	34
28	Sounddecoder Sound decoder	137373	39
AC - Wechselstrom			
29	Platine kpl. mit LED-Platine+Sound AC Printed circuit ass. w. LED-pr. circ.+Sound AC	137372	34

Änderungen in Konstruktion und Ausführung vorbehalten
We reserve the right to change the construction and specification



Pos. Nr. Pos.no.	Beschreibung Description	Art.-Nr. Art.no.	Preisgruppe Price bracket
72900	ÖBB Rh 2067	=	
72901		=	
78901		~	
1	Haftringsatz 10Stk. 10,3-12,8 mm Set with traction tires 10 pcs. 10,3-12,8mm	40069	---
2	Getriebesatz 3tlg. Gear set 3-parts	137337	13
3	Schneckenzahnrad Z=15/14 Worm gear Z=15/14	86490	5
4	Zahnrad Z=24/12 Gerade Gear Z=24/12 straight	86426	4
5	Zahnrad Z=12 M=0,4 mm Gear Z=12 M=0,4 mm	86471	3
6	Fahrwerk kpl. Chassis ass.	137338	30
7	Fahrwerksrahmen Chassis frame	137339	13
8	TS - Kinematik Part set - kinematics	137340	6
9	TS - Kontaktaufnahme Part set - Contact receptive	137341	10
10	Fahrwerkabdeckung Cover for chassis	137342	4
11	TS - Bolzen Part set - bolt	137348	4
12	TS - Kuppelstangen Part set - Coupling rods	137349	18
13	Bremsgestänge Brake rigging	137350	5
14	Attrappenrahmen klein Push in part set small	107808	4
15	TS - Radkontakt Part set - Wheel contact	137353	12
16	Standardkupplung Standard coupling	89246	6
17	Zurüstbeutel Bag with accessories	137357	11
18	Tafelsatz Table set	137569	12
19	Antriebrad Driving wheel	137347	3
20	Stufenrad Step wheel	137432	4
21	GF-Schraube M1,6x4 mm GF-screw M1,6x4 mm	114850	3
AC - Wechselstrom			
22	Fahrwerk kpl. mit Radsätzen AC Chassis ass. with wheelsets AC	137370	30
23	TS - Bremsgestänge Part set - brake rigging	137371	7

Ersatzteile erhalten Sie direkt unter www.roco.cc, bei Ihrem Fachhändler oder Ihrer Landesvertretung.
Spare parts can be ordered directly at www.roco.cc and from your local dealer or country representative.