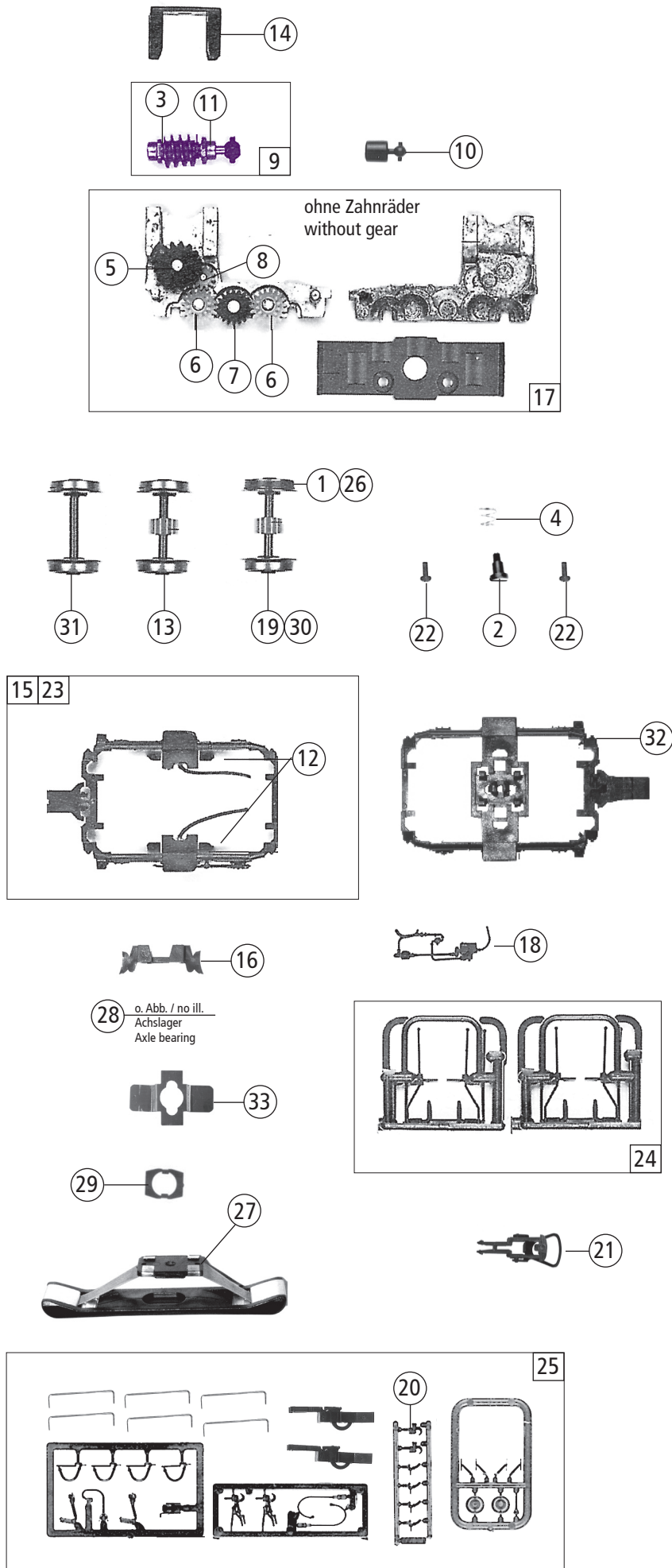


Pos. Nr. Pos.no.	Beschreibung Description	Art.-Nr. Art.no.	Preisgruppe Price bracket
72739	Einsteller BR212		
78739		~	
1	GF-Schraube M2x16 GF-Screw M2x16	115094	3
2	Kardanschale kurz Cardan shell short	87129	4
3	Platine komplett Printed circuit assembly	87845	19
4	Kabinfenster Cabin window	97911	8
5	E-Lokführer E-Loce driver	101208	6
6	Dach Roof	135528	10
7	Führerstand Drivers cab	94756	6
8	TS-Beleuchtung Part set light transmission bar	200109	15
9	Gehäusedeckel Body cover	135529	6
10	Kabine komplett Nr. 212 249-7 Cabine completely no. 212 249-7	135527	19
11	Gehäuse komplett Nr. 212 249-7 Body completely no. 212 249-7	135526	24
12	Grundrahmen lack. u. bedr. Main frame coated a. printed	135525	25
13	Puffer flach Buffer flat	101351	4
14	Puffer gewölbt Buffer vaulted	101352	4
15	Schienenräumer Pilot frame	101356	4
16	Drahtlampe 16V Light bulb 16V	109321	8
17	Motor Motor	113092	28
18	Steuerrad Steering wheel	108732	3
19	Brückenstecker Connector	100644	6
20	GF-Schraube M2x5 GF-Screw M2x5	114966	3
21	Dekoderdeckel Decoder cover	115400	4
22	Motordistanzplatte Spacer	117202	3
AC-Wechselstrom			
23	Decoder Decoder	10884	---
24	Grundrahmen lack. u. bedr. Main frame coated a. printed	135530	25

Änderungen in Konstruktion und Ausführung vorbehalten
We reserve the right to change the construction and specification



Pos. Nr. Pos.no.	Beschreibung Description	Art.-Nr. Art.no.	Preisgruppe Price bracket
72739	Einsteller BR212	=	
78739		~	
1	Hafringsatz 105Stk. 8,3-10,2mm Set with traction tires 10 pieces 8,3-10,2	40068	---
2	FK-Schraube mit Gewindeauslauf FK-Screw with back taper thread	85704	4
3	Beilagscheibe Washer	86108	3
4	Feder Spring	86202	3
5	Schneckenzahnrad doppelt Gear double	86419	6
6	Zahnrad Z=19/12 M 0.4 Gear Z=19/12 M 0.4	86424	4
7	Zahnrad Z=18 gerade M=0.4 Gear Z= 18 straight line M=0.4	86460	3
8	Zahnrad Z=12/ M 0.4 Gear Z=12/ M 0.4	86471	3
9	Schneckensatz komplett Worm set ass.	86868	13
10	Gelenkwelle Cardan shaft	87138	4
11	Lager für Schneckenachse Bearing for worm axle	89749	6
12	Radkontaktsatz Wheel contact set	100050	7
13	Radsatz m. Zahnrad Wheelset	90474	11
14	Schneckendeckel Worm cover	94707	4
15	Drehgestellblende hinten Vorbau komplett Bogie frame rear end completely	115415	12
16	Bremsbackensteckteile Brake shoe push in part	94775	4
17	Getriebebesatz ohne Zahnräder Gear set without gears	100042	13
18	Drehgestellsteckteile Bogie push in part	107102	4
19	Radsatz mit 2 Haftreifen Wheelset w. 2 traction tires	107388	12
20	Attrappenrahmen klein Push in part set, small	107808	4
21	Standardkupplung Standard coupling	89246	6
22	GF - Schraube M2x5 GF - Screw M2x5	114966	3
23	Drehgestellbl. kurzer Vorbau Bogie frame short	94773	12
24	Aufstiegsatz Rear ladder set	120303	8
25	Zurüstbeutel Bag with accessories	200101	13
AC-Wechselstrom			
26	Hafringsatz 105Stk. 10,3-12,4mm Set with traction tires 10 pieces 10,3-12,4	40074	---
27	Schleifer Slider	86030	14
28	Achslager Axle box	89883	6
29	Schleiferhalter Collector holder	95687	5
30	Radsatz mit 2 Haftreifen AC Wheelset w. 2 traction tires AC	90476	12
31	HO-Wechselstromradsatz Wheelset AC	90388	7
32	Blende vorne AC Bogie AC	120889	8
33	Kontaktblech Contact plate	108722	4

Ersatzteile erhalten Sie direkt unter www.roco.cc, bei Ihrem Fachhändler oder Ihrer Landesvertretung:
Spare parts can be ordered directly at www.roco.cc and from your local dealer or country representative.