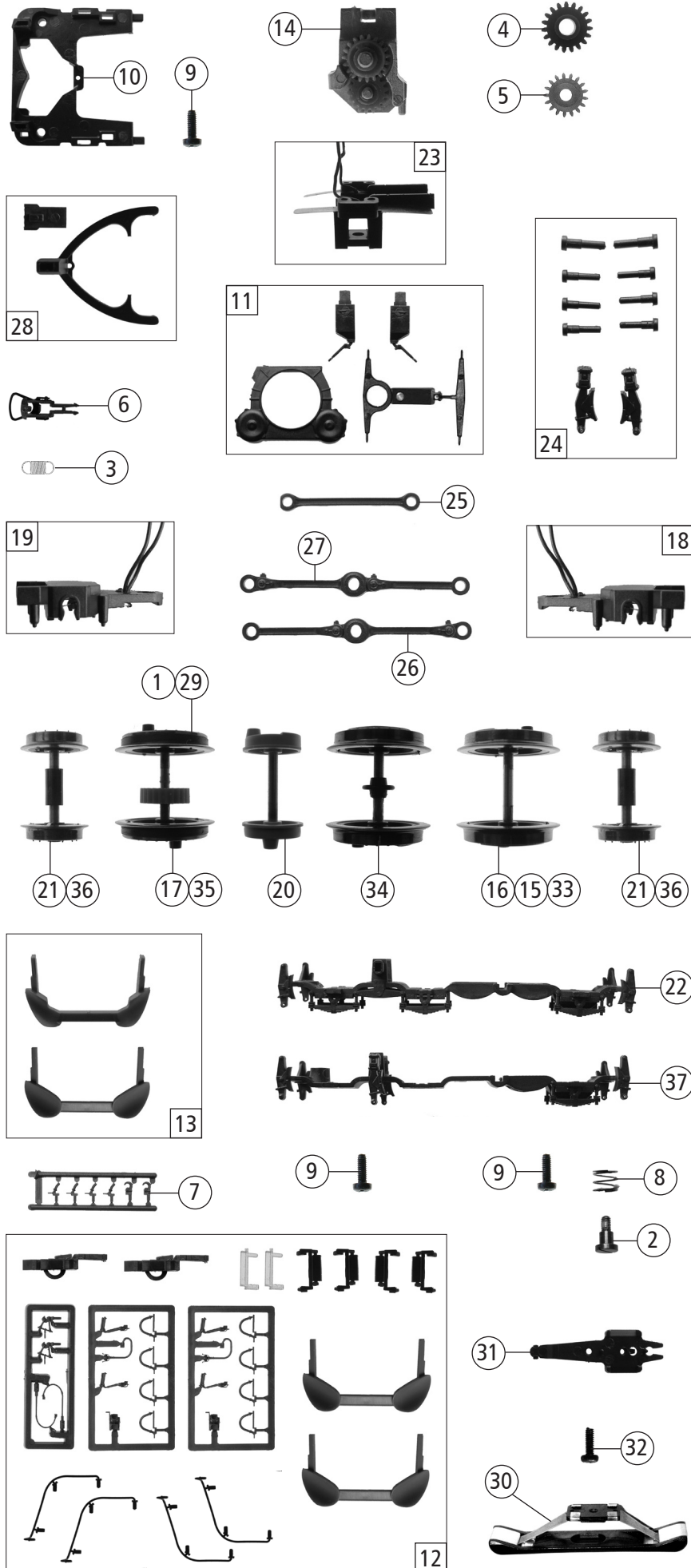


<b>72540</b>	SJ	DA	=	
<b>72541</b>			=	🔊
<b>78541</b>			~	🔊

Pos. Nr. Pos.no.	Beschreibung Description	Art.-Nr. Art.no.	Preisgruppe Price bracket
1	Stromabnehmer Pantograph	85393	19
2	Schraube M2x7 Screw M2x7	85673	3
3	Puffer gewölbt Buffer vaulted	88503	5
4	Brückenstecker Strapping plug	125666	9
5	E-Lokführer E-Loco driver	110407	6
6	Motor Motor	114280	28
7	GF-Schraube M2x6 GF-Screw M2x6	114828	3
8	GF-Schraube M2x8 GF-Screw M2x8	114923	3
9	Puffer Buffer	117440	5
10	Isolatorsatz Insulator set	120465	9
11	Lautsprechergewicht Loud speaker weight	123662	9
12	TS-Gehäuse Brems. Griffe Leiter Part set body, handrail, leader	123665	6
13	TS-Luftbehälter, Pufferhülse Part set air reservoir	137238	9
14	Gewicht Weight	123667	9
15	Lokplatine kpl. Loco printed circuit ass.	123668	28
16	Gehäuse kpl. Betr.nr. Da 15 Tägkompaniet Body ass. Loco no. Da 15 Tägkompaniet	137240	34
17	Grundrahmen Base frame	123672	16
18	Stirnfenster Front window	123688	6
19	Seitenfenster Side window	123689	7
20	TS-Führerstand Part set drivers cab	123690	10
21	TS-Isolator Part set insulator	123691	5
22	Antenne Antenna	123692	3
23	TS-Licht Part set light	123696	6
24	Spitzenlichtnagel Head light lens	123697	3
25	Dachleitung lackiert Roof wire coated	123699	7
26	Türgriff Door handrail	129147	5
27	Scheibenwischer Windscreen wiper	123701	4
28	Dachlüfter ohne Ventilator Roof exhauster	123702	6
29	Dachleitung lackiert Roof wire coated	123703	6
30	TS-Abdeckung Part set cover	123704	6
<b>Sound</b>			
31	Lautsprecher Loud speaker	129524	16
32	Sounddecoder Version 3.5 Sounddecoder Version 3.5	129800	39
33	Doppelseitiges Klebeband Double-sided tape	112629	3
34	Lautsprecherbox 11x15 mm Loud speaker box 11x15 mm	129626	3
35	Lautsprecher Haltebügel Loud speaker bracket	131214	5
<b>AC - Wechselstrom</b>			
36	Lokplatine kpl. Loco printed circuit ass.	123711	28



Pos. Nr. Pos.no.	Beschreibung Description	Art.-Nr. Art.no.	Preisgruppe Price bracket
72540	SJ DA	=	
72541		=	
78541		~	
1	Haftringsatz 10Stk. 16,5-19mm Set with traction tires 10pieces	40072	---
2	FK-Schraube M2x4,5/7,5 FK-Screw M2x4,5/7,5	85771	4
3	Zugfeder Spring	86208	3
4	Zahnrad Z=19 Gear Z=19	86416	4
5	Zahnrad Z=17 Gear Z=17	86418	5
6	Standardkupplung Standard coupling	89246	6
7	Attrappenrahmen klein Push in part set small	107808	4
8	Laufstellfeder Spring	108226	3
9	GF-Schraube M2x6 GF-Screw M2x6	114828	3
10	Kinematikplatte Kinematics disc	123663	6
11	Teilesatz Part set	123664	8
12	Zurüstbeutel Bag with accessories	137241	12
13	TS-Schienenräumer Part set - sweeper	137239	6
14	Getriebe /ohne Zahnräder/ Gearing /without gears/	123673	10
15	Radsatz o. Haftring o. Zahnrad kl. Gewicht Wheelset without gear little weight	123674	10
16	Radsatz o. Haftring o. Zahnrad gr. Gewicht Wheelset without gear big weight	123675	10
17	Radsatz m. 2Haftreifen m. Zahnrad kl. G. Wheelset w. traction tires w. gear	123676	12
18	Vorlaufgestell kpl. Pilot frame ass.	123677	10
19	Vorlaufgestell kpl. lange Kabel Pilot frame ass. long cable	123678	10
20	Blindwelle kpl. Jackshaft ass.	123679	9
21	Vorlaufwheelsatz Wheelset	123680	10
22	Lokboden Loco bottom	123681	10
23	Radkontakträger kpl. Wheelcontact bearing ass.	123682	10
24	TS-Bremsbacken Part set brake shoes	123683	6
25	Treibstange links rechts bedruckt Connecting rod left right printed	123684	9
26	Treibstange rechts lang bedruckt Connecting rod right long printed	123685	10
27	Treibstange links lang bedruckt Connecting rod left long printed	123686	10
28	TS-Deichsel Part set drawbar	123687	6
<b>AC - Wechselstrom</b>			
29	Haftringsatz 10Stk. 15,4-17,5mm Set with traction tires 10pieces	40076	---
30	Schleifer Slider	86031	14
31	Schleiferträger Slider holder	123710	5
32	GF-Schraube M1,6x4 GF-Screw M1,6x4	114850	3
33	Radsatz o. Haftring o. Zahnrad kl. Gewicht Wheelset without gear little weight	123705	10
34	Radsatz o. Haftring o. Zahnrad gr. Gewicht Wheelset without gear big weight	123706	10
35	Radsatz m. 2Haftreifen m. Zahnrad kl. G. Wheelset w. traction tires w. gear	123707	12
36	Vorlaufwheelsatz Wheelset	123708	10
37	Lokboden AC Loco bottom AC	123709	10

Ersatzteile erhalten Sie direkt unter [www.roco.cc](http://www.roco.cc), bei Ihrem Fachhändler oder Ihrer Landesvertretung.  
Spare parts can be ordered directly at [www.roco.cc](http://www.roco.cc) and from your local dealer or country representative.