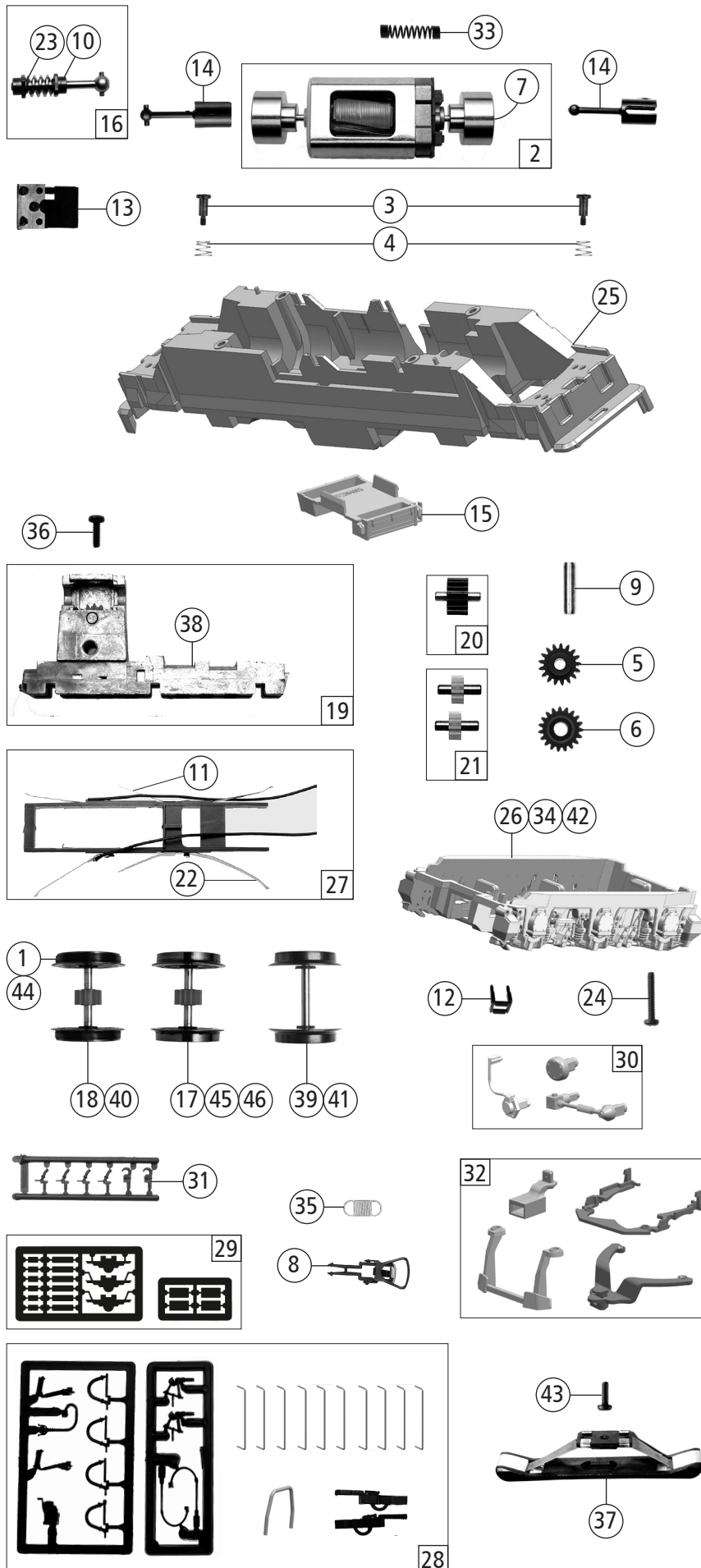


12 o. Abb. / no ill.  
Platine kpl. 2x2 LED-Platine ohne Sound  
Printed circuit ass. with 2x2 LED board

29 o. Abb. / no ill.  
Platine komplett Sound  
Printed circuit assembly sound

Pos. Nr. Pos.no.	Beschreibung Description	Art.-Nr. Art.no.	Preisgruppe Price bracket
72368	ÖBB 1110	=	
72369		=	🔊
78369		~	🔊
1	Stromabnehmer Pantograph	85319	19
2	Schraube M2x7 Screw M2x7	85673	3
3	Puffer gewölbt Buffer vaulted	135772	4
4	Puffer flach Buffer flat	135773	4
5	Stromabnehmerauflage Pantograph support	94809	3
6	Brückenstecker Connector	133241	10
7	Maschinenraumeinsatz links + rechts Engine room mechanism left + right	135914	6
8	Isolatorsatz Insulator set	105356	5
9	Dachleitung kurz Roof cable short	105362	6
10	Führerstand ohne Loch Driver cab without hole	135767	7
11	Dachleitung lang Roof wire long	106819	6
12	Platine kpl. 2x2 LED-Platine ohne Snd o. Abb. Printed circuit ass. with 2x2 LED board no ill.	137190	29
13	TS - Beleuchtung Part set lighting	135769	7
14	TS - Fenster geprägt Part set window marked	135770	13
15	GF-Schraube M2x5 für Platine GF-Screw M2x5 for printed circuit	114966	3
16	Gehäuse komplett Betr.Nr. 1110.01 Body assembly loco. no. 1110.01	137192	33
17	Führerstand mit Loch Driver cab with hole	121674	7
18	Lokpfeife - Messing Loco whistle - brass	88002	6
19	TS - Isolatoren Insulator set	101209	11
20	TS - Lichtabdeckung, Lenkrad Part set - light cover, steering wheel	135756	6
21	Kabelhalter Cable holder	135757	4
22	TS - Scheinwerferringe Part set - headlight rings	135766	7
23	Führerstandshimmel Drivers cab sky	135921	5
24	E-Lokführer E-Loco driver	89732	6
25	Stromabnehmerantrieb Pantograph drive	95892	3
26	Handgriff lackiert Handrail coated	137193	5
27	Scheibenwischer li. Windscreen wiper le.	136499	5
28	Scheibenwischer re. Windscreen wiper ri.	137194	5
<b>Sound</b>			
29	Platine komplett Sound ohne Abb. Printed circuit assembly sound no ill.	137196	29
30	Sounddecoder - 22 Plux Sounddecoder - 22 Plux	129000	39
31	Lautsprecher Loud speaker	129524	16
32	Lautsprecherbox 15x11mm Loud speaker box 15x11mm	135926	4



Pos. Nr. Pos.no.	Beschreibung Description	Art.-Nr. Art.no.	Preisgruppe Price bracket
72368	ÖBB 1110	=	
72369		=	🔊
78369		~	🔊
1	Haftringsatz 10 Stk. 14,7-16,5mm Set with traction tyres 10 pcs. 14,7-16,5mm	40071	---
2	Motor Motor	85093	28
3	Ansatzschraube M 2x5 Screw M 2x5	85669	4
4	Feder Spring	86202	3
5	Schneckenrad 15/14 Worm gear 15/14	86490	5
6	Zahnrad Z=19/0.4G Gear Z=19/0.4G	86493	3
7	Kardanschale 1,5mm Cardan bearing 1,5mm	87129	4
8	Standardkupplung Standard coupler	89246	6
9	Achse 2,6x11,5 Axle 2,6x11,5	89701	3
10	Lager für Schneckenachse Bearing for worm axle	89749	6
11	Radkontakt rechts Wheel contact right	89862	5
12	Treppe Step	93502	3
13	Schneckendeckel Worm cover	93679	5
14	Kardanwelle Cardan shaft	100260	4
15	Gerätekasten Machine box	135755	5
16	Schenckensatz Worm set	107798	13
17	Radsatz mit Zahnrad ohne Haftring Wheelset with gear without traction tyre	135765	11
18	Radsatz mit 2 Haftringen mit Zahnrad Wheelset with 2 traction tyres with gear	135764	12
19	Getriebekasten mit Zahnrädern Gearbox with gears	107801	17
20	Zahnrad Z=17 mit Achse 2x9,5 Gear Z=17 with axis 2x9,5	110811	7
21	Zahnrad Gearset	112936	9
22	Radkontakt links Wheel contact left	114612	5
23	Anlaufscheibe 4x2,1x0,1 Washer 4x2,1x0,1	113942	3
24	GF-Schraube M1,6x6 GF-Screw M1,6x6	114836	3
25	Grundrahmen Base frame	114856	18
26	DG - Blende DG - Bogie	135762	8
27	Kontaktalter komplett Contact frame completely	106101	6
28	Zurüstbeutel Bag with accessories	135760	13
29	Tafelsatz lackiert Set of number boards coated	137195	12
30	TS - Blende Part set - bogie	135763	6
31	Attrappenrahmen klein Push in part set small	107808	4
32	TS - Kupplung, Schienenräumer Part set - coupling, pilot frame	135754	8
33	Motorkontaktfeder 2,3x9,9mm Motor contact spring 2,3x9,9mm	116812	3
34	DG - Blende Rh1110 DG - bogie Rh 1110	137191	8
35	Zugfeder Spring	86208	3
36	GF-Schraube M1,6x5 GF-screw M1,6x5	115269	3
<b>~ AC - Wechselstrom</b>			
37	Schleifer 42mm Wiper 42mm	86030	14
38	Getriebekasten AC /ohne Zahnräder/ Gear AC /without gears/	112946	12
39	Radsatz ohne Haftring ohne Zahnrad AC Wheelset without gear without traction tyres	113848	10
40	Radsatz mit 2 Haftringen mit Zahnrad Wheelset with 2 traction tyres with gear	112948	12
41	Radsatz ohne Haftring ohne Zahnrad AC Wheelset without gear without traction tyres	112947	10
42	DG - Blende DG - Bogie	137197	8
43	GF-Schraube M1,6x8 GF-Screw M1,6x8	115026	3
44	Haftringsatz 10Stk. 12,5 - 15,3mm Set with traction tyres 10 pcs. 12,5 - 15,3mm	40075	---
45	Radsatz mit Zahnrad ohne Haftringe AC Wheelset with gear without traction tyres AC	112949	11
46	Radsatz mit Zahnrad ohne Haftringe AC Wheelset with gear without traction tyres AC	112950	11