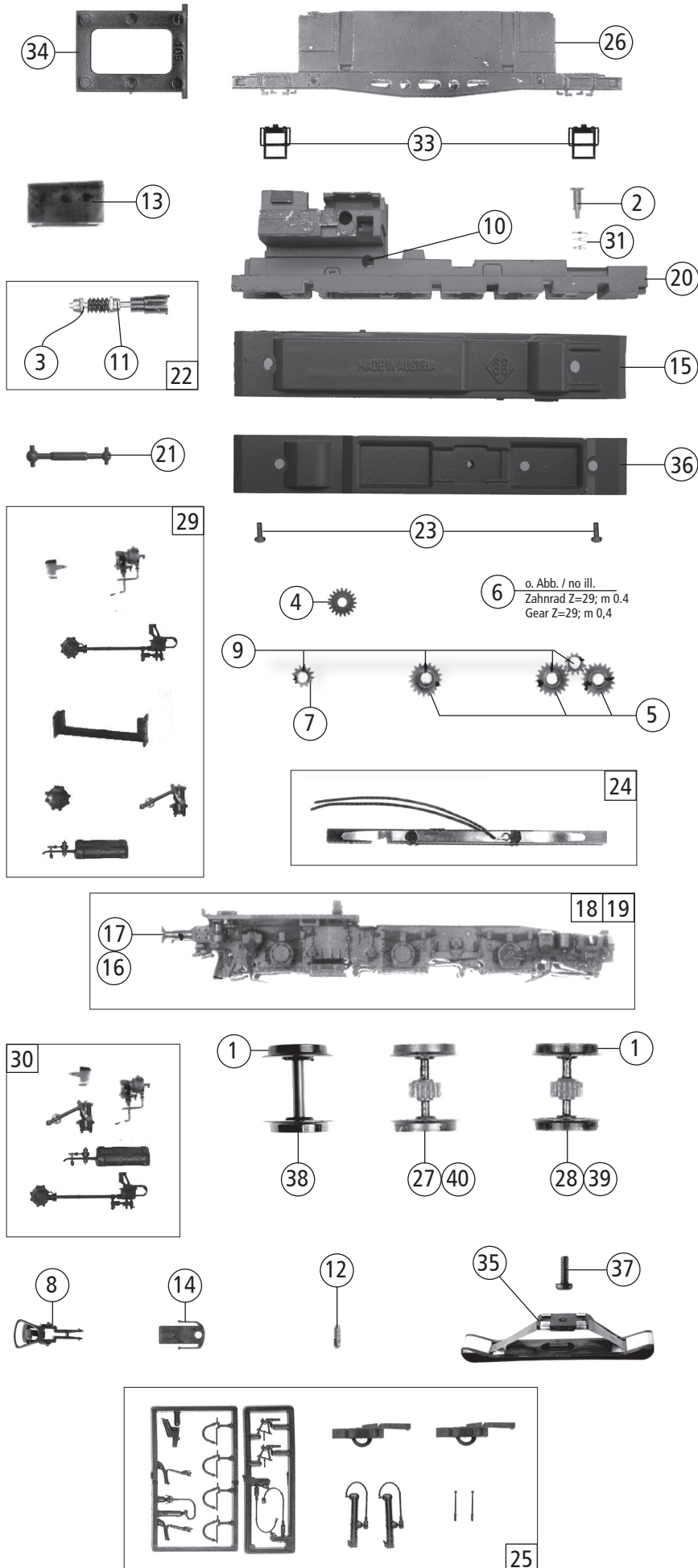


| Pos. Nr. Pos.no. | Beschreibung Description | Art.-Nr. Art.no. | Preisgruppe Price bracket |
|---------------------|--|---------------------|------------------------------|
| 72354 | DB BR 194 | = | |
| 72355 | | = | 🔊 |
| 78355 | | ~ | 🔊 |
| 1 | Motor Motor | 85102 | 28 |
| 2 | Stromabnehmer Pantograph | 85365 | 19 |
| 3 | GF-Schraube M2x8 GF-Screw M2x8 | 114923 | 3 |
| 4 | SK-Halteschraube SK - holding screw | 136328 | 4 |
| 5 | Platine komplett Printed circuit assembly | 135690 | 24 |
| 6 | Kardanschale Cardan bearing | 87843 | 4 |
| 7 | Stützisolator Insulator | 88001 | 3 |
| 8 | Lokpfeife Loco whistle | 88002 | 6 |
| 9 | Trennschalter Insulator | 88005 | 3 |
| 10 | Isolator kurz Insulator short | 88008 | 3 |
| 11 | Isolator Insulator | 88010 | 3 |
| 12 | Isolator Insulator | 88085 | 3 |
| 13 | Isolator mit Loch Insulator with hole | 88150 | 4 |
| 14 | Isolatorgruppe Insulator group | 126745 | 4 |
| 15 | Gasdruckschalter Gas push switch | 111000 | 4 |
| 16 | Lokführer Loco driver | 89732 | 6 |
| 17 | Dachstegeinsatz lackiert Roof-gangway set coated | 135699 | 10 |
| 18 | Fenster Führerstand Window drivers cab | 135701 | 5 |
| 19 | Lampen unten kleinst Lamps smallest bottom | 136353 | 4 |
| 20 | Seitenfenster Side windows | 93053 | 5 |
| 21 | Hauptleitung rot lackiert Main wire, red | 93057 | 6 |
| 22 | Trafoleitung, rot Transformr wire, red | 93058 | 6 |
| 23 | Halteplatte Mounting plate | 135686 | 11 |
| 24 | Drehgestellhalter Holder for bogie | 93084 | 11 |
| 25 | Stromabnehmerantrieb Pantograph drive | 97883 | 3 |
| 26 | Brückenstecker Bridge connector | 128629 | 15 |
| 27 | Führerstand Drivers cab | 135700 | 6 |
| 28 | Leitung Wire | 105467 | 3 |
| 29 | Kontaktfeder Contact spring | 116876 | 3 |
| 30 | LED-Platine kpl. oben LED-board assemble top | 135712 | 15 |
| 31 | TS - Aufstecklichter, Lichtleitstäbe Part set-light rods | 135703 | 8 |
| 32 | GF-Schraube M2x6 GF-Screw M2x6 | 114828 | 3 |
| 33 | Gehäuse komplett Betr.Nr. 194 055-0 Body assembly Loco no. 194 055-0 | 135687 | 35 |
| 34 | Vorbaugehäuse 1 komplett Extension body 1 assembly | 135688 | 18 |
| 35 | Vorbaugehäuse 2 komplett Extension body 2 assembly | 135689 | 18 |
| 36 | LED-Platine kpl. LED board assemble | 135691 | 15 |
| 37 | Griffe Tür + Vorbau lack. handles door | 135702 | 7 |
| 38 | TS - Lichtnagel kurz, Lichtnagel unten Part set light pin short, light pin down | 135704 | 4 |
| 39 | Antenne Antenna | 88030 | 5 |
| 40 | Scheibenwischer Screen wiper | 136498 | 5 |
| Sound | | | |
| 41 | Sounddecoder Sound decoder | 129000 | 39 |
| 42 | Lautsprecher Loudspeaker | 129524 | 16 |
| 43 | Lautsprecher box Loudspeaker box | 134067 | 5 |



| Pos. Nr. Pos.no. | Beschreibung Description | Art.-Nr. Art.no. | Preisgruppe Price bracket |
|--------------------------|--|---------------------|------------------------------|
| 72354 | DB BR 194 | = | |
| 72355 | | = | 🔊 |
| 78355 | | ~ | 🔊 |
| 1 | Hafringsatz 10Stk. 12,9-14,6mm Set with traction tyre - 10 Pieces | 40070 | --- |
| 2 | Drehgestellschraube Bogie screw | 85723 | 4 |
| 3 | Scheibe Washer | 86108 | 3 |
| 4 | Zahnrad Z=19/14M-0.4 Gear Z=19/14M-0.4 | 86416 | 4 |
| 5 | Zahnrad Z=19/M-0.4 Gear Z=19/M-0.4 | 86417 | 3 |
| 6 | Zahnrad Z=29/M-0.4 o.Abb. Gear Z=29/M-0.4 no ill. | 86467 | 3 |
| 7 | Zahnrad Z=12/M-0.4 Gear Z=12/M-0.4 | 86470 | 3 |
| 8 | Standardkupplung Standard coupling | 89246 | 6 |
| 9 | Achse 2,6 x 9,3 Axle 2,6 x 9,3 | 89700 | 4 |
| 10 | Achse 2,6 x 11,5 Axle 2,6 x 11,5 | 89701 | 3 |
| 11 | Lager für Schneckenachse Bearing for worm axle | 89749 | 6 |
| 12 | Steckdose Female | 135692 | 3 |
| 13 | Schneckendeckel Worm cover | 93079 | 5 |
| 14 | Kupplungshalter Coupling holder | 93081 | 3 |
| 15 | Getriebeboden Gear bottom | 93085 | 11 |
| 16 | Puffer gewölbt rechts Metall Buffer vaulted right | 98859 | 5 |
| 17 | Puffer flach links Metall Buffer flat left | 98860 | 5 |
| 18 | Blende 1 komplett Bogie 1 assembly | 135693 | 15 |
| 19 | Blende 2 komplett Bogie 2 assembly | 135694 | 15 |
| 20 | Getriebe Gear | 135695 | 11 |
| 21 | Kardanwelle Cardan shaft | 112920 | 3 |
| 22 | Schneckensatz Worm set | 112921 | 13 |
| 23 | GF-Schraube M2x4 GF-Screw M2x4 | 114877 | 3 |
| 24 | Radkontakthalter komplett Wheel contact holder assembly | 117152 | 9 |
| 25 | Zurüstbeutel Bag with accessories | 135705 | 11 |
| 26 | Grundrahmen/Mittelteil Frame/Middle part | 126739 | 16 |
| 27 | Radsatz ohne Hafring, mit Zahnrad Wheelset without traction tyre, with gear | 135697 | 11 |
| 28 | Radsatz mit 2 Hafringe, mit Zahnrad Wheelset with 2 traction tyres, with gear | 135698 | 12 |
| 29 | Blendensteckteilesatz Push in parts for bogie | 123560 | 10 |
| 30 | TS-Blendensteckteile Push in parts for bogie | 93043 | 11 |
| 31 | Feder Spring | 86202 | 3 |
| 32 | Sandrohr Sand tube | 93026 | 4 |
| 33 | Treppe Step | 101689 | 4 |
| 34 | Motorauflage Motor bearing | 105054 | 4 |
| AC - Wechselstrom | | | |
| 35 | Schleifer Slider | 86030 | 14 |
| 36 | Getriebeboden Gear bottom | 112759 | 11 |
| 37 | GF-Schraube M1,6x5 GF-Screw M1,6x5 | 115269 | 3 |
| 38 | Radsatz mit 1 Hafring ohne Zahnrad Wheelset with traction tyre without gear | 135706 | 11 |
| 39 | Radsatz mit 2 Hafringe mit Zahnrad Wheelset with 2 traction tyres with gear | 135707 | 12 |
| 40 | Radsatz mit Zahnrad ohne Hafring Wheelset with gear without traction tyre | 135708 | 11 |

Ersatzteile erhalten Sie direkt unter www.roco.cc, bei Ihrem Fachhändler oder Ihrer Landesvertretung.
Spare parts can be ordered directly at www.roco.cc and from your local dealer or country representative.