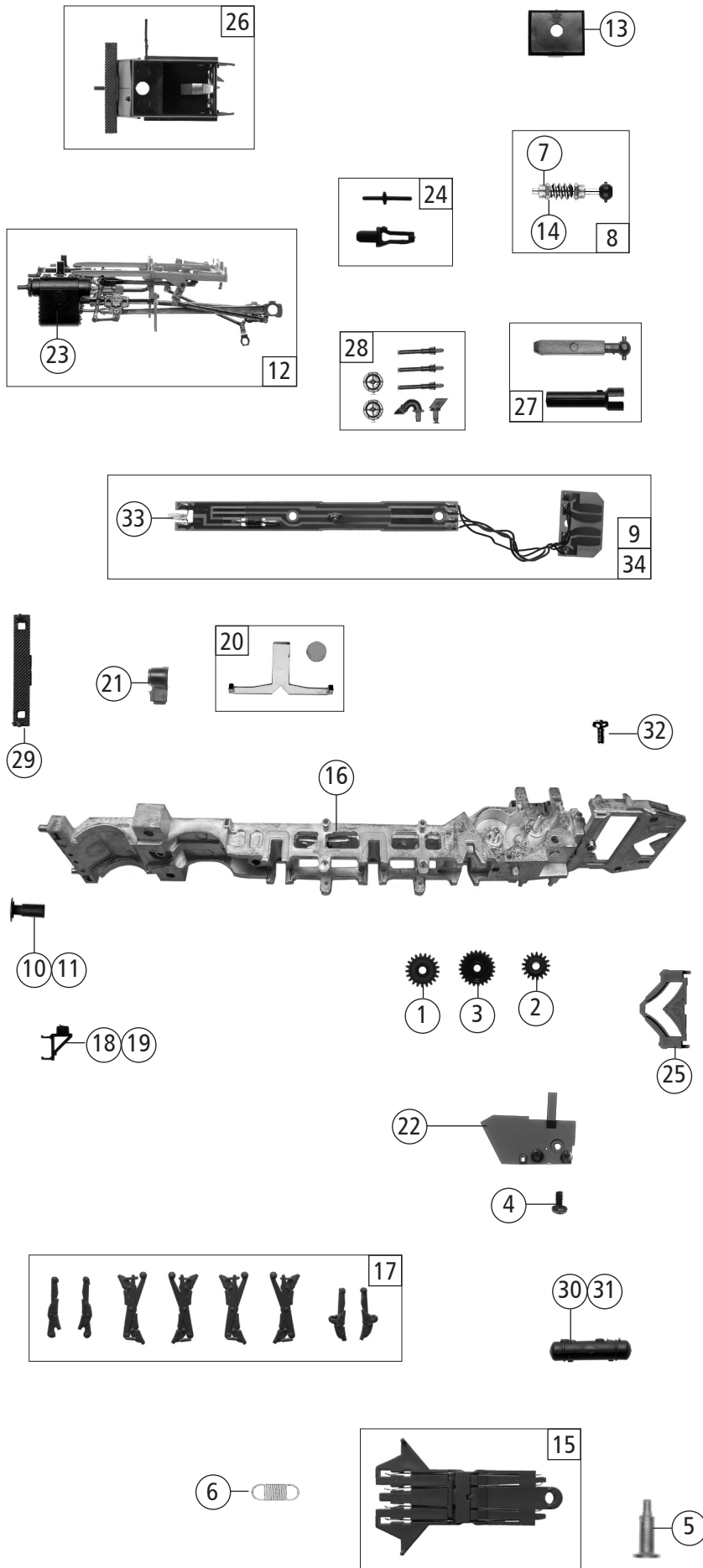
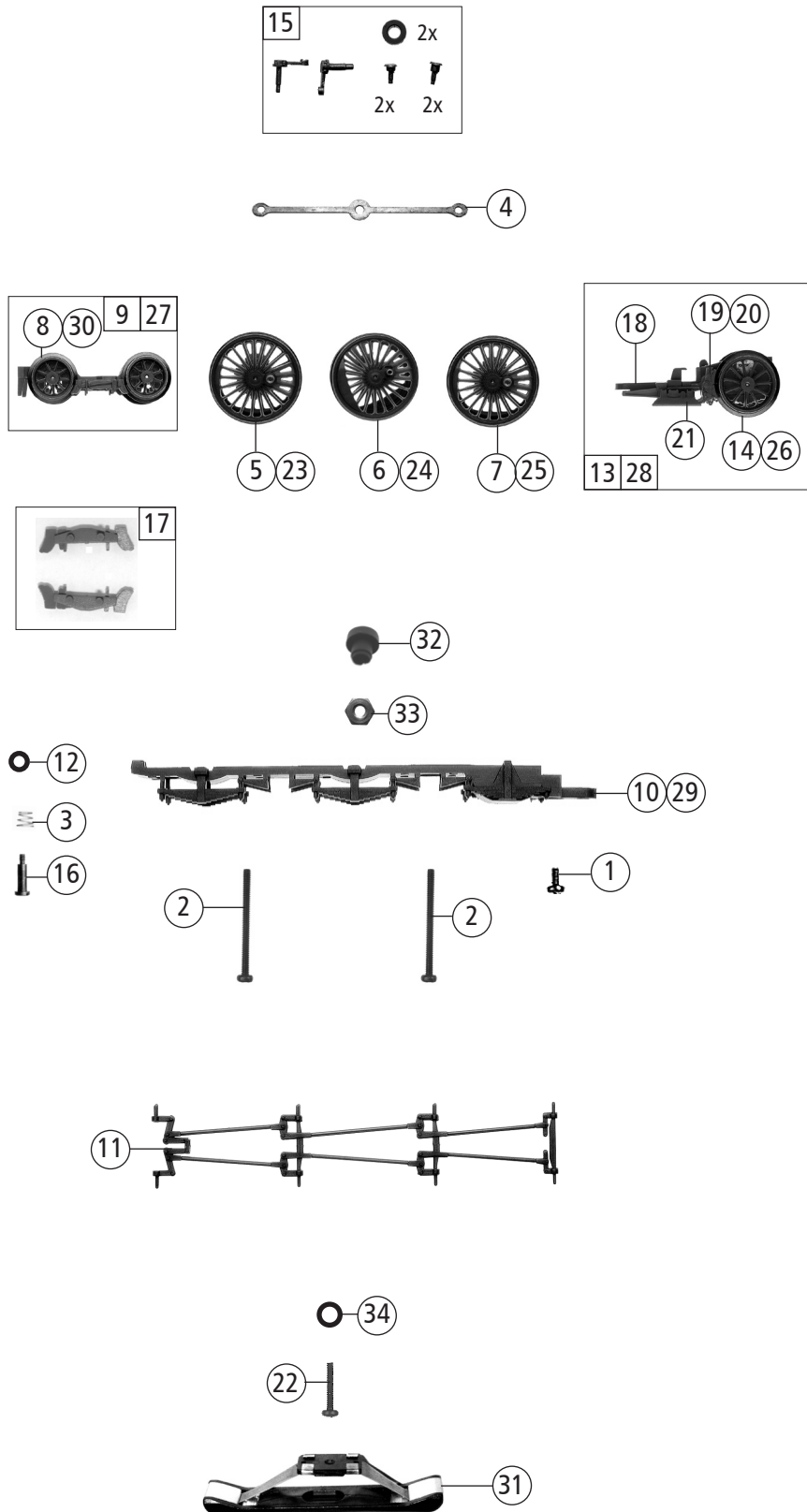


Pos. Nr. Pos.no.	Beschreibung Description	Art.-Nr. Art.no.	Preisgruppe Price bracket
63222	DB 01.10		
69222		~	
1	GF-Schraube M2x6 GF-Screw M2x6	114828	3
2	Radkontakt links Wheel contact left	89969	4
3	Windleitblech rechts Smoke deflector right	109503	8
4	Ölkanne Oil canister	92453	4
5	Kessel kpl. Betr.nr. 01 1056 Boiler ass. loco no. 01 1056	135287	36
6	Umlaufblech Gangway	135288	18
7	Steckteilesatz 1 Push in part set 1	105951	12
8	Führerhausfenster Driver glazing	105953	4
9	Spitzenlichtleiter Light transmission loco	105954	3
10	Gummiwulst Gangway bellows	105955	4
11	Windleitblech links Smoke deflector left	105956	8
12	Kesselleitungssatz Boiler set	105959	8
13	Steckteilesatz 3 Push in part set 3	105960	9
14	Vorwärmepumpe Preheating pump	105962	4
15	Drahtstange 49,7mm Switch rod	105963	4
16	Drahtstange 35,8mm Switch rod	105964	4
17	Drahtstange 54mm Switch rod	105965	4
18	Sandrutschesatz Sand tube set	105966	6
19	Teilesatz 5 Part set 5	105967	9
20	Führerhaus bedruckt Betr.nr. 01 1056 Drivers cab printed loco no. 01 1056	135289	16
21	Griffstange Handrail	124013	6
22	TS-Leitungen Part set lines	122377	10
23	Ösensatz u. Ventilleitung Eyset a. valveline	124014	9
24	Radkontakt rechts Wheel contact right	124012	4
25	Kesselboden Boiler bottom	114970	12
26	Leitung links Line left	124010	4
27	Rohr Tube	111893	3
28	Lokgewicht Loco weight	114971	8
29	Rauchfang Chimney	114973	3
AC - Wechselstrom			
30	Radkontaktverbinder Wheel contact binder	106201	3

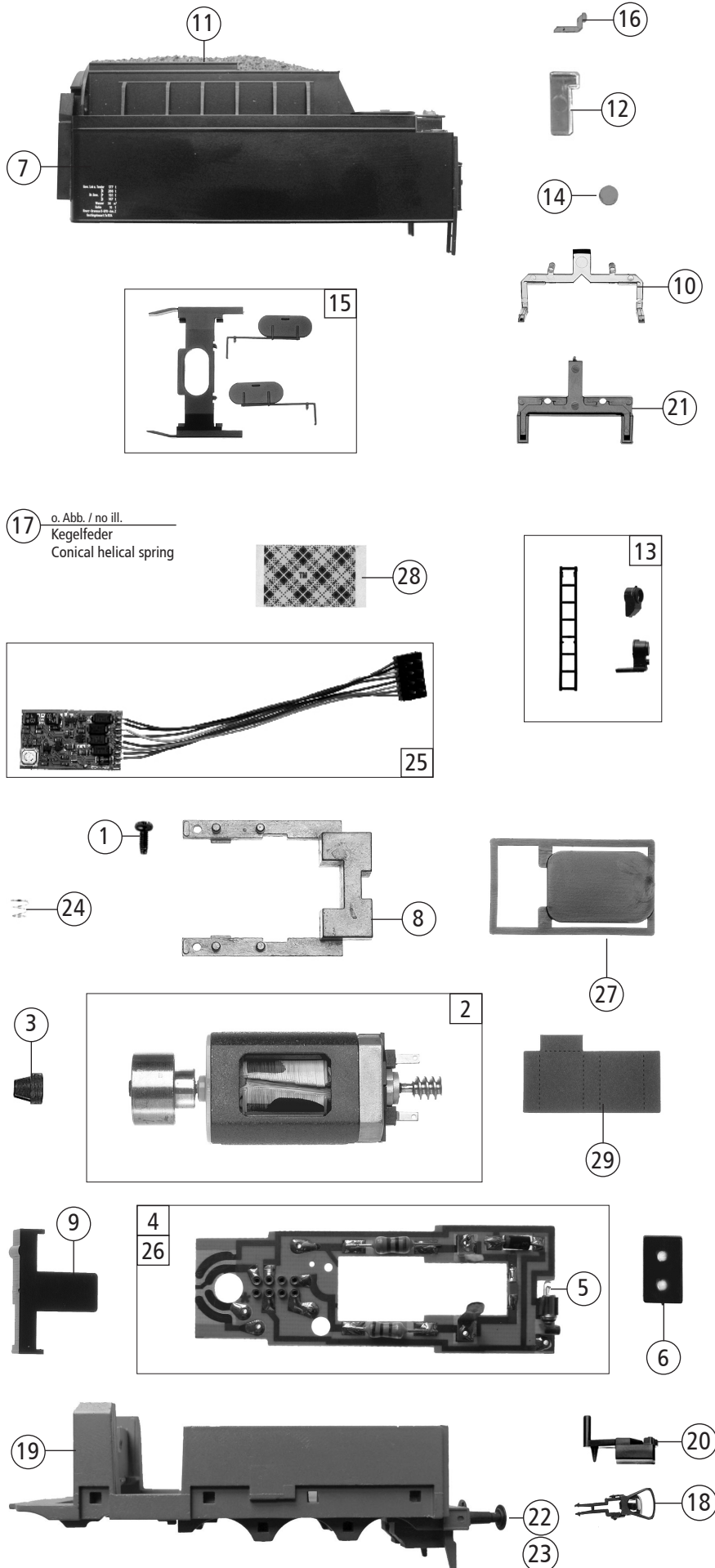
Änderungen in Konstruktion und Ausführung vorbehalten
We reserve the right to change the construction and specification



Pos. Nr. Pos.no.	Beschreibung Description	Art.-Nr. Art.no.	Preisgruppe Price bracket
63222	DB 01. ¹⁰	=	
69222		~	
1	Zahnrad Z=21 Gear z=21	86414	3
2	Schneckenzahnrad Z=15/14 Worm gear Z=15/14	86490	5
3	Zahnrad Z=24 Gear z=24	86516	3
4	GF-Schraube M2x4 GF-Screw M2x4	114877	3
5	Schraube Screw	85723	4
6	Zugfeder Spring	86208	3
7	Lager für Schneckenachse Bearing for Worm axle	89749	6
8	Schneckensatz Worm set	115151	13
9	Platine kpl. Printed circuit assembly	87819	21
10	Puffer flach Buffer flat	88521	6
11	Puffer gewölbt Buffer vaulted	88522	6
12	Steuerung kpl. Steering assembly	124007	36
13	Schneckenkammerdeckel Worm cover	111987	4
14	Beilagscheibe Washer	86108	3
15	Lok-Tender Kupplung Loco-tender coupling	105935	11
16	Lokgrundrahmen Loco base frame	135284	16
17	Bremsbackensatz Brake shoes set	105939	12
18	Treppe links Step left	105940	4
19	Treppe rechts Step right	105941	4
20	Lichtleiter-Linsensatz Light transmission bar set	105942	8
21	Loklampe klein Lamp small	105943	3
22	Getriebedeckel Gear cover	105944	12
23	Zylinderblock Cylinder block	105946	12
24	Schieberteilensatz Part set	105968	7
25	Kulissenfführung Guard	105971	6
26	Kesselstütze kpl. Boiler holder assembly	105970	11
27	Teilesatz Parts set	114956	6
28	Steckteilesatz Push in part set	105961	9
29	Trittblech Tread plate	124009	4
30	Luftdruckbehälter li. Air pressure boiler left	92189	4
31	Luftdruckbehälter re. Air pressure boiler right	92190	4
32	GF-Schraube M2x5 GF-Screw M2x5	114966	3
33	Drahtlampe Light bulb	108616	8
AC - Wechselstrom			
34	Platine kpl. Printed circuit assembly	87824	21

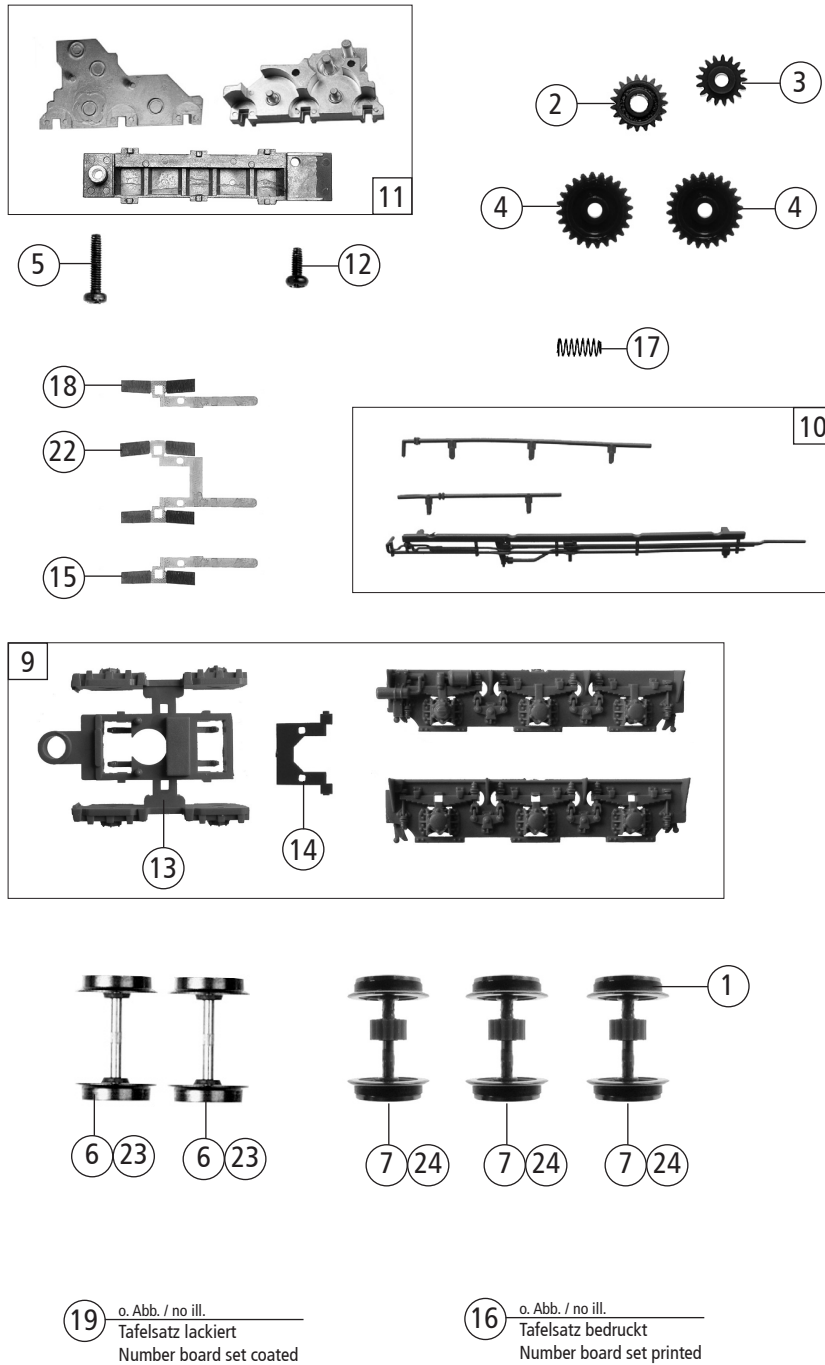


Pos. Nr. Pos.no.	Beschreibung Description	Art.-Nr. Art.no.	Preisgruppe Price bracket
63222	DB 01.10	=	
69222		~	
1	GF-Schraube M2x5 GF-Screw M2x5	114966	3
2	Schraube M2X25 Screw M2X25	85680	4
3	Druckfeder Spring	86271	4
4	Kuppelstange Connecting rod	114957	7
5	Radsatz 1 Wheelset 1	114963	12
6	Treibradsatz Proppeling wheel set	114187	12
7	Kuppelradsatz mit Zahnrad Wheelset with gear	114188	12
8	Vorlaufradsatz Pilot wheelset	112017	9
9	Vorlaufgestell kpl. Pilot frame ass.	114964	17
10	Lokboden Loco underbottom	105938	12
11	Bremsgestänge Brake linkage	105945	7
12	Scheibe Washer	105969	3
13	Nachlaufgestell kpl. Trail bogie assembly	114960	15
14	Nachlaufradsatz Trail wheel set	108282	9
15	TS-Steuerung Part set steering	114180	8
16	Ansatzschraube Screw	100101	4
17	Bremsbackensatz Vorlaufgestell Set of brake shoes f. pilot frame	111828	6
18	Nachlaufgestell Tail truck	115552	3
19	Bremsbacke links Brake shoes left	106037	4
20	Bremsbacke rechts Brake shoes right	106038	4
21	Indusi Einrichtung Indusi interior	110726	4
AC - Wechselstrom			
22	Schraube M 1,6x10 Screw M1,6x10	85699	3
23	Radsatz 1 Wheelset 1	114975	12
24	Treibradsatz Proppeling wheel set	114219	12
25	Kuppelradsatz mit Zahnrad Wheelset with gear	114220	12
26	Nachlaufradsatz Trail wheel set	108313	9
27	Vorlaufgestell kpl. Pilot frame ass.	114976	17
28	Nachlaufgestell kpl. Trail bogie assembly	122537	15
29	Lokboden Loco underbottom	106204	12
30	Vorlaufradsatz Pilot wheelset	112108	9
31	Schleifer Slider	86033	14
32	Stoppel Stubble	114977	3
33	Sechsk. Mutter A M1,6 Jam nut M1,6	86004	3
34	Scheibe Plate	112681	3

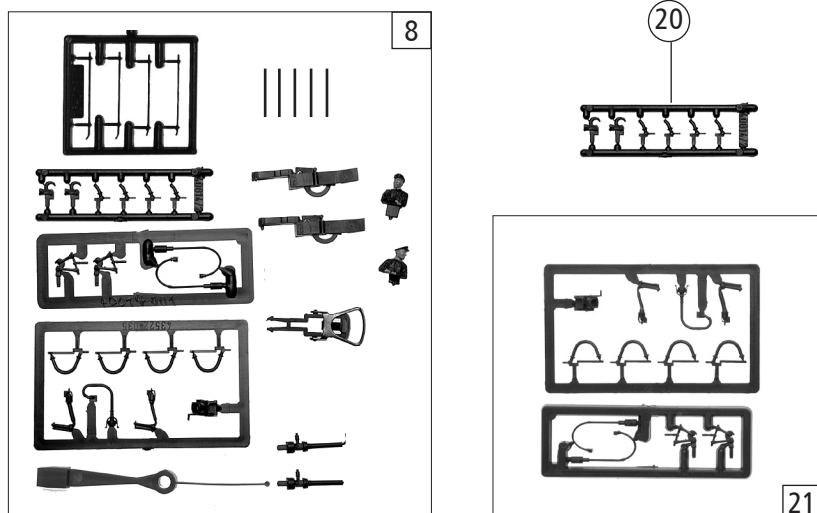


63222	DB	01.10		
69222			~	

Pos. Nr. Pos.no.	Beschreibung Description	Art.-Nr. Art.no.	Preisgruppe Price bracket
1	GF-Schraube M2x5 GF-Screw M2x5	114966	3
2	Motor Motor	85103	28
3	Kardanschale kurz Cardan shell short	87129	4
4	Platine kpl. Printed circuit assembly	87820	15
5	Drahtlampe Light bulb	108616	8
6	Brückenstecker Connector	100644	6
7	Tendergehäuse Tender body	135286	20
8	Motorbefestigung Motor bearing	105948	8
9	Halteteil Platine Printend plate	105949	4
10	Lichtleiter Tender Tender light transmission	105975	4
11	Kohle Coal	107215	12
12	Stirnlichtleiter f. Tender Light transsion bar for tender	106207	3
13	Teilesatz Parts set	107217	7
14	Linse klein Lens small	111891	3
15	Teilesatz Parts set	105983	8
16	Spitzenlicht Tender Light for tender transmission bar	107216	3
17	Kegelfeder Conical helical spring	86247	3
18	Standardkupplung Standard coupling	89246	6
19	Tendergrundrahmen Tender base frame	135285	16
20	Kupplungsschacht Coupler pocket	105976	3
21	Lampenhalter Lamp holder	105978	3
22	Puffer gewölbt Buffer vaulted	88565	6
23	Puffer flach Buffer flat	88566	6
24	Feder Spring	86202	3
AC - Wechselstrom			
25	Decoder Decoder	10884	---
26	Platine kpl. Printed circuit assembly	87825	15
27	Modulhalter Module holder	106205	6
28	Doppelseitige Klebeband Double sided adhesive tape	112629	3
29	Modulisolierung Modul insulating	108546	3



Pos. Nr. Pos.no.	Beschreibung Description	Art.-Nr. Art.no.	Preisgruppe Price bracket
63222	DB 01. ¹⁰		
69222		~	
1	Haftrings.10Stk.10,3-12,8mm Set with traction tires 10 pieces	133238	10
2	Schneckenzahnrad Z=15/14 Worm gear Z=15/14	86490	5
3	Zahnrad Z=19 Gear z=19	86417	3
4	Zahnrad Z=28 Gear Z=28	86517	3
5	GF-Schraube M2x10 GF-Screw M2x10	114854	3
6	Radsatz ohne Zahnrad Wheelset without gear	121877	9
7	Radsatz mit 2 Haftringen Wheelset with 2 traction tires	90972	12
8	Zurüstbeutel Bag with accessories	114962	17
9	Blendensatz Bogie set	105973	9
10	Tenderleitungssatz Tender pipe set	105974	7
11	Getriebesatz Gear set	105977	11
12	GF-Schraube M2x5 GF-Screw M2x5	114966	3
13	Drehgestellrahmen Bogie frame	106208	9
14	Kontakthalter Contactholder	106209	3
15	Radkontakt links Wheel contact left	106210	5
16	Tafelsatz bedruckt Number board set printed	135291	6
17	Bürstenfeder Spring	114197	3
18	Radkontakt Tender rechts Wheel contact right	110739	5
19	Tafelsatz lackiert Numberboard coated	135290	11
20	Attrappenrahmen Push in part set	107808	4
21	Zubehörrahmen Part set	108322	7
AC - Wechselstrom			
22	Tenderradkontakt Tender wheel contact	89971	5
23	Tenderradsatz Tender wheelset	108304	10
24	Radsatz mit 2 Haftringen Wheelset with 2 traction tires	90980	12



Ersatzteile erhalten Sie direkt unter www.roco.cc, bei Ihrem Fachhändler oder Ihrer Landesvertretung:
Spare parts can be ordered directly at www.roco.cc and from your local dealer or country representative.