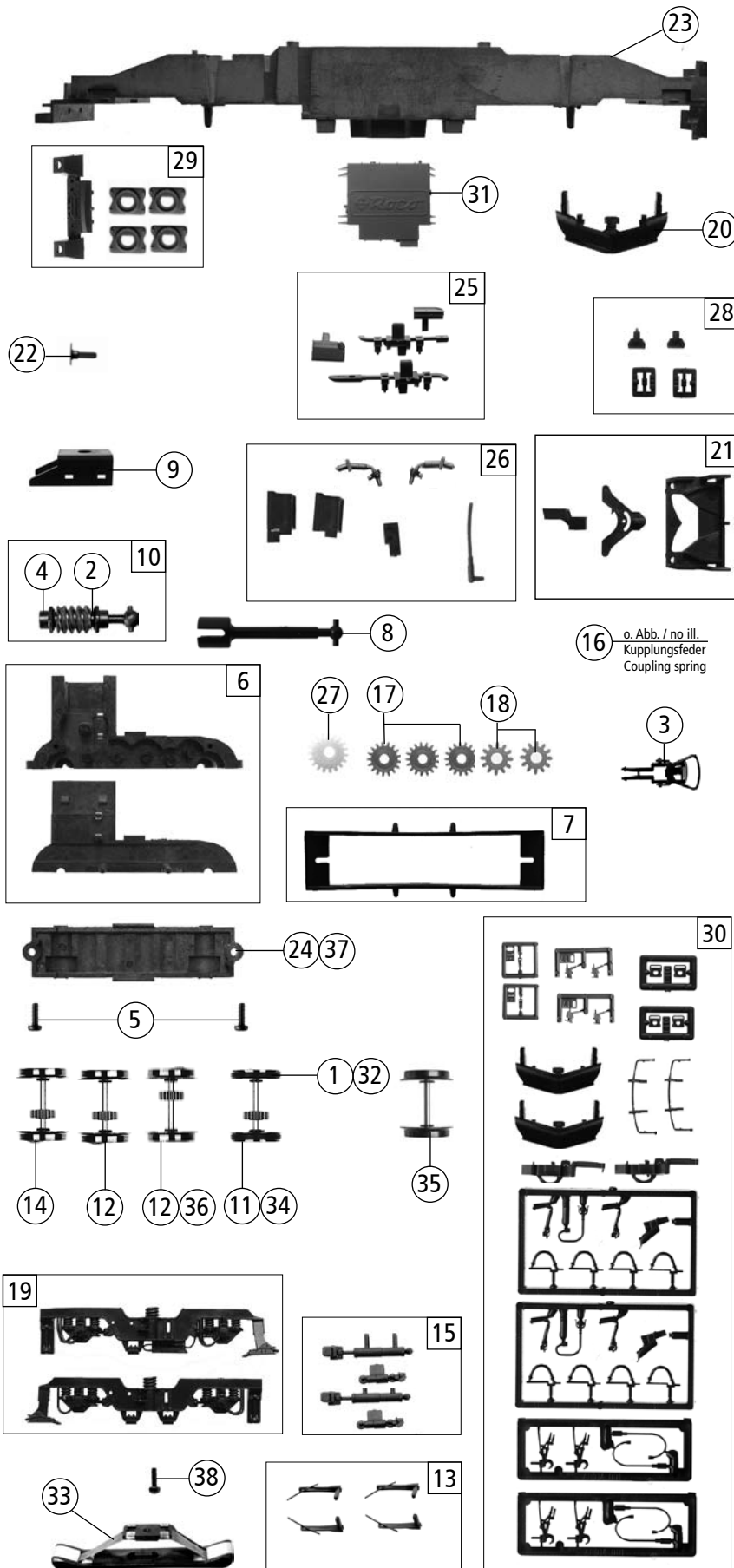


Pos. Nr. Pos.no.	Beschreibung Description	Art.-Nr. Art.no.	Preisgruppe Price bracket
<b>62357 ÖBB 1116</b>		<b>II</b>	
<b>68357</b>		<b>2</b>	
1	Stromabnehmer Typ 8 Pantograph Typ 8	85353	39
2	Antenne silber Antenna silver	88030	4
3	Griffstangensatz Handrail set	110490	7
4	Hauptschalter Main switch	110493	3
5	Stützisolator Insulator	110494	2
6	Überspannungsableiter Overvoltage diversion	110496	2
7	Dachleitung Roof wire	110498	6
8	Isolatorenverbindung Insulator connection	110499	2
9	Führerstand Drivers cab	111973	6
10	Steuerungskasten Control board	112852	2
11	Motordämpfer Motor attenuator	113376	3
12	Oberspannungswandler Contact line convert	115738	2
13	Motorabdeckung Motor cover	121566	2
14	Schraube M2,0x4mm Screw M2,0x4mm	121568	2
15	Drahtabdeckung Wire cover	122813	3
16	Brückenstecker Connector	129771	15
17	Motor Motor	129657	57
18	Gehäuse komplett Betr.Nr. 1116 179-1 Body completely loco. no. 1116 179-1	129980	74
19	TS - Pufferschürzen Part set buffer cover	128303	7
20	TS - Lichtleiter Part set light guide	129664	7
21	TS - Lichtabdeckung Part set light cover	129669	6
22	Motorplatine kpl. Printed circuit for Motor	129670	55
23	TS-Gehäuse Part set body	129673	7
24	Dachdeckel f. 2 Stromabnehmer Roof cover f. 2 Pantographs	110492	6
25	Frontgriffstange Front handrail	130035	3
26	Schraube Screw	129767	2
27	Fenster-Lichtleitersatz Window-and light transmission set	129981	22
28	TS - für Pufferbrüst für Betrieb Part set for Buffer breast for running	127630	3
<b>AC-Wechselstrom</b>			
29	Plux Decoder 16-polig Plux Decoder 16-polig	10880	---



Pos. Nr. Pos.no.	Beschreibung Description	Art.-Nr. Art.no.	Preisgruppe Price bracket
62357	ÖBB 1116		
68357		~	
1	Hafrings.10Stk.12,9-14,6mm Set with traction tires 10 pieces 12,9-14,6mm	40070	--
2	Beilagscheibe Washer disc	86108	2
3	Standardkupplung Standard coupling	89246	5
4	Lager für Schneckenachse Bearing for Worm axle	89749	6
5	Schraube 1,7x3 Screw 1,7x3	122815	2
6	Getriebeteilesatz 2-teilig Gear set 2-parts	122816	18
7	Kontakthalter kpl. Contact holder ass.	122818	12
8	Kardanwelle Cardan shaft	122821	3
9	Schneckendeckel Worm cover	122822	3
10	Schneckensatz kpl. Worm set ass.	122829	24
11	Radsatz 1 m. Zahnrad m. 2 Hafringe Wheelset 1 with gear with 2 traction tires	122960	20
12	Radsatz 2 + 3 m. Zahnrad ohne Hafringe Wheelset 2 + 3 w. gear without traction tires	122961	18
13	Zurüstbeutel Scheibenwischer Bag with accessories windshield wiper	123785	8
14	Radsatz 4 m. Zahnrad ohne Hafringe Wheelset 4 with gear without traction tires	124091	18
15	TS-Dämpfer Part set attenuator	120769	4
16	Kupplungsfeder Coupling spring	126205	3
17	Zahnrad Z=17 Gear Z=17	127541	3
18	Zahnrad Z=12 Gear Z=12	127542	3
19	TS - Drehgestellblende Part set bogies	129982	20
20	Schienenräumer Snow plough	122820	5
21	TS - Kupplung Part set coupler	130003	10
22	Puffer Buffer	110474	2
23	Grundrahmen lackiert Main frame coated	130007	30
24	Getriebeboden DC Gear bottom DC	122817	10
25	Kanister - Abdeckung - Pumpensatz Canister - cover - pumpset	110472	8
26	TS - für Fahrgestell Part set chassis	130042	7
27	Schnecken Zahnrad Z=19/17 Worm gear Z=19/17	129665	4
28	TS - LZB Antennen+ Antennenbox Part set antenna+antennabox	130034	7
29	TS - Pufferbrüst mit Tritt+Bufferflansch li+re Part set buffer breast with step+buffer flange	130037	6
30	Zurüstbeutel Bag with accessories	130041	28
31	Transformator Transformer	110710	6
<b>AC-Wechselstrom</b>			
32	Hafrings.10Stk.12,5-15,3mm Set with traction tires 10 pieces	40075	---
33	Schleifer Slider	86030	26
34	Radsatz m. Zahnrad m. Hafringe Wheelset wit gear with traction tires	122972	20
35	Radsatz ohne Zahnrad o. Hafring Wheelset without gear without traction tires	122974	16
36	Radsatz ohne Hafring mit Zahnrad Wheelset without traction tires w. gear	122973	18
37	AC-Getriebeboden (Schleifer) AC-Gear bottom (slider)	130040	10
38	Schraube 1,7x5mm Screw 1,7x5mm	129768	2