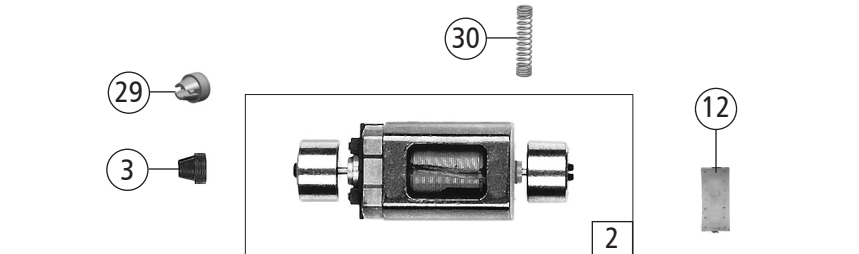
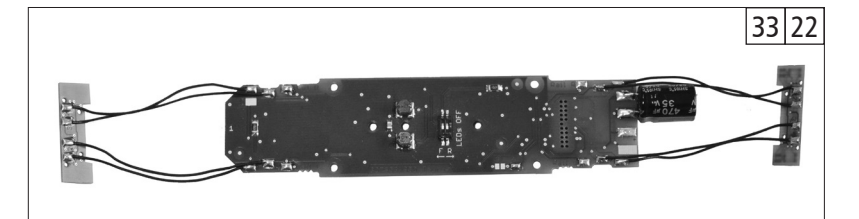
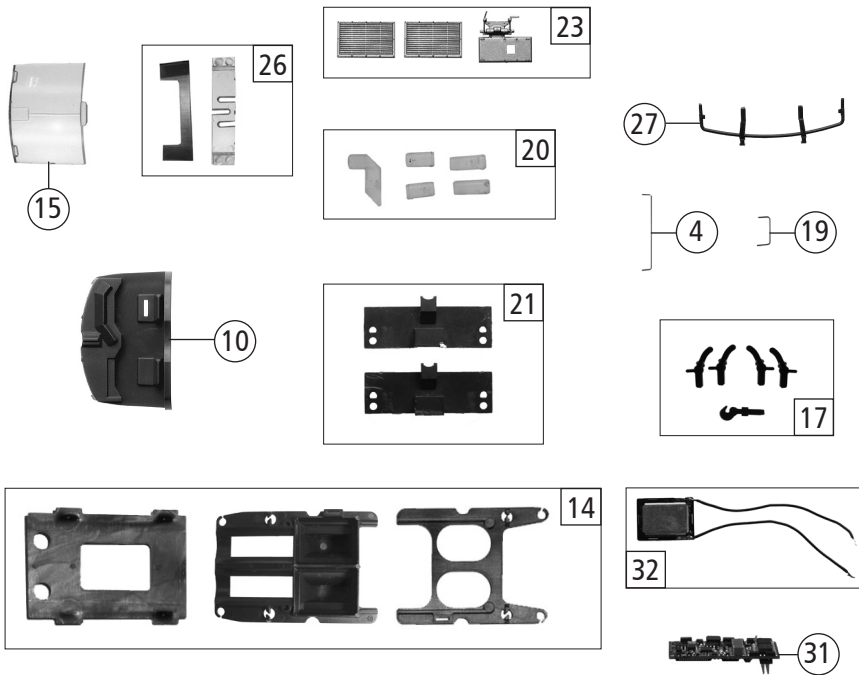
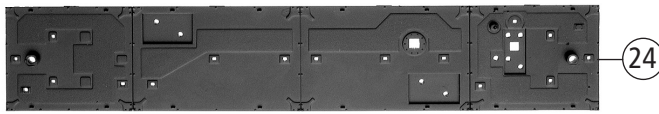
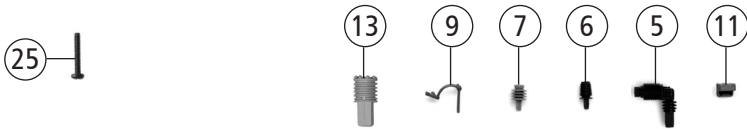
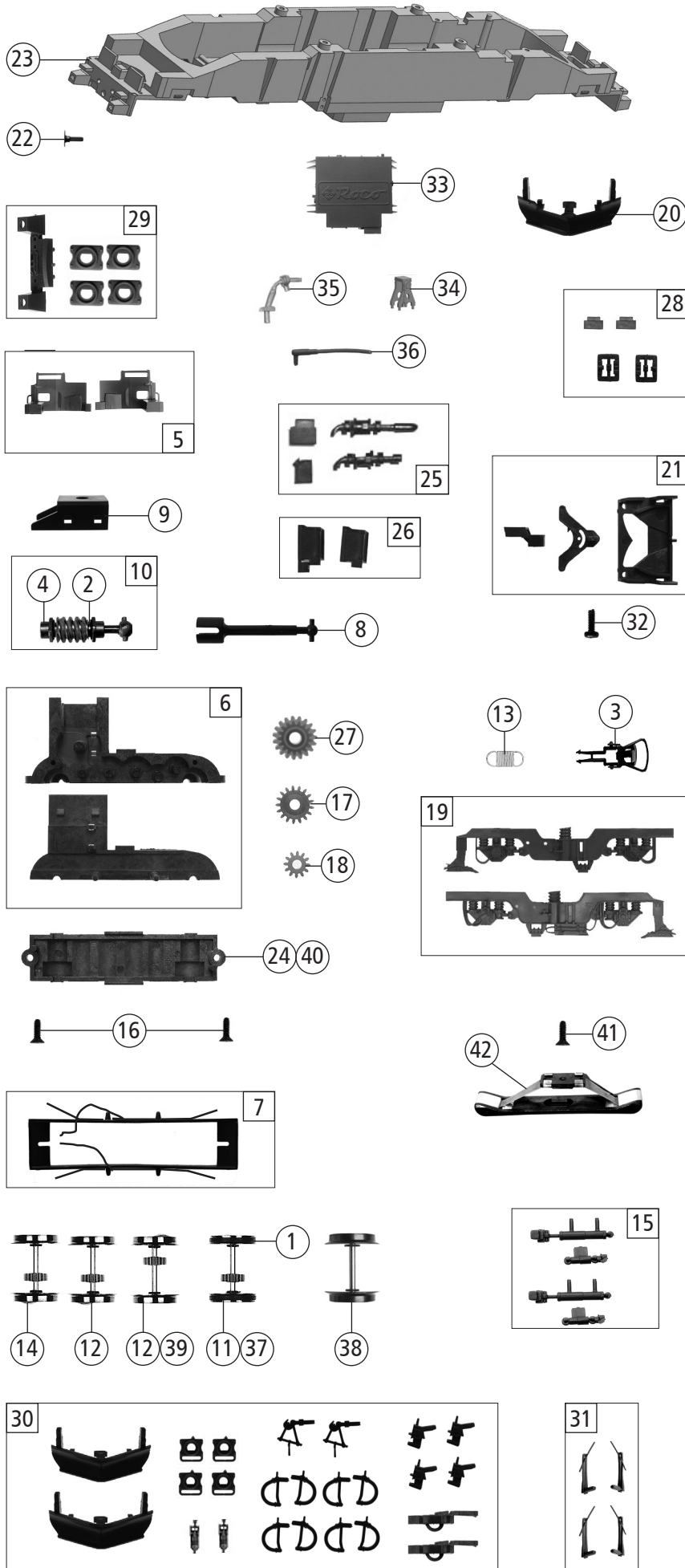


28



Pos. Nr. Pos. no.	Beschreibung Description	Art.-Nr. Art. no.	Preisgruppe Price bracket
73524	ÖBB Rh 1116 „Michelangelo / Galileo“	=	
73525		=	🔊
79525		~	🔊
1	Stromabnehmer Pantograph	85353	19
2	Motor Motor	85111	28
3	Kardanschale kurz 1,5 mm Cardan shell short 1,5 mm	87129	4
4	Türgriffstange Doorhandrail	110490	6
5	Hauptschalter Main switch	110493	4
6	Stützisolator Insulator	110494	3
7	Überspannungsableiter Overvoltage diversion	110496	3
8	Dachleitung Roof wire	110498	6
9	Isolatorenverbindung Insulator connection	110499	3
10	Führerstand Drivers cab	111973	6
11	Steuerungskasten Control board	112852	3
12	Motordämpfer Motor attenuator	113376	4
13	Oberspannungswandler Contact line convert	115738	3
14	TS - Lautsprecherbox und Halter Part set - loud speaker box and holder	135884	9
15	Stirnfenster bedruckt Front window marked	137395	9
16	GF - Schraube M 2x4 mm GF - screw M 2x4mm	114877	3
17	TS - für Pufferbrüst für Betrieb Part set for Buffer breast for running	127630	4
18	Brückenstecker - 16 Plux Connector - 16 Plux	133241	10
19	Griff vorne lack. Front handrail	122967	3
20	TS - Lichtleiter Part set light guide	129664	6
21	TS - Lichtabdeckung Part set light cover	129669	6
22	Platine mit LED-Platine Printed circuit with LED-printed circuit	136912	28
23	TS - Gehäuse lackiert Part set body coated	129673	6
24	Dachdeckel f. 3 Stromabnehmer Roof cover f. 3 Pantographs	137394	6
25	GF-Schraube M1,6x6 mm GF - screw M1,6x6 mm	114836	3
26	Fenster - Lichtleitersatz Window - and light transmission set	129981	12
27	Frontgriffstange Front handrail	130035	4
28	Gehäuse komplett „Michelangelo / Galileo“ Body ass. „Michelangelo / Galileo“	137393	40
29	Motorkardangelenk Motor cardan articulation	135422	4
30	Kontaktfeder Contact spring	116876	3
Sound			
31	ET-Sounddecoder 22 Plux ET-Sounddecoder 22 Plux	129000	39
32	Lautsprecher Loudspeaker	129524	16
33	Platine mit LED-Platine - Sound Printed circuit w. LED-printed circuit - Sound	136911	29

Änderungen in Konstruktion und Ausführung vorbehalten
We reserve the right to change the construction and specification



73524	ÖBB Rh 1116 „Michelangelo / Galileo“	=	
73525		=	🔊
79525		~	🔊
Pos. Nr. Pos.no.	Beschreibung Description	Art.-Nr. Art.no.	Preisgruppe Price bracket
1	Haftringsatz 12,5-13,8mm Set with traction tires 12,5-13,8mm	40066	---
2	Beilagscheibe Washer disc	86108	3
3	Standardkupplung Standard coupling	89246	6
4	Lager für Schneckenachse Bearing for Worm axle	89749	6
5	TS - Pufferschürzen bedruckt Part set buffer cover	128303	6
6	Getriebeteilesatz 2-teilig Gear set 2-parts	122816	11
7	Kontakthalter kpl. Contact holder ass.	122818	9
8	Kardanwelle Cardan shaft	122821	4
9	Schneckendeckel Worm cover	122822	4
10	Schneckensatz kpl. Worm set ass.	122829	13
11	Radsatz 1 m. Zahnrad m. 2 Haftringe Wheelset 1 with gear with 2 traction tires	136491	12
12	Radsatz 2 + 3 m. Zahnrad ohne Haftringe Wheelset 2 + 3 w. gear without traction tires	136490	11
13	Zugfeder Tension spring	86208	3
14	Radsatz 4 m. Zahnrad ohne Haftringe Wheelset 4 with gear without traction tires	136489	11
15	TS - Dämpfer Part set attenuator	120769	5
16	SK - Schraube M1,6x4 mm SK - screw M1,6x4 mm	115161	3
17	Zahnrad Z=17 Gear Z=17	127541	4
18	Zahnrad Z=12 Gear Z=12	127542	4
19	TS - Drehgestellblende Part set bogies	129982	12
20	Schienenräumer Snow plough	122820	6
21	TS - Kupplung Part set coupler	130003	8
22	Puffer eckig Buffer angular	110474	3
23	Grundrahmen 1116 NEU Main frame 1116 New	136913	16
24	Getriebeboden DC Gear bottom DC	122817	8
25	Kanister - Abdeckung - Pumpensatz Canister - cover -pumpset	110472	7
26	TS - Batteriekasten Part set - battery box	135908	6
27	Schnecken Zahnrad Z=19/17 Worm gear Z=19/17	129665	5
28	TS - LZB Antennen+ Antennenbox Part set antenna+antennabox	130034	6
29	TS - Pufferbrüst mit Tritt+Bufferflansch li+re Part set buffer breast with step+buffer flange	130037	6
30	Zurüstbeutel Bag with accessories	135425	15
31	TS - Scheibenwischer Part set - windshild wiper	123785	7
32	GF - Schraube M1,6x4 mm GF - screw M1,6x4 mm	114850	3
33	Ölwanne bedruckt Oil pan marked	135882	5
34	TS - Antenne Part set - antenna	135965	6
35	Ölleitung Oil line	136442	3
36	Rohr rechts Pipe right	136488	4
AC-Wechselstrom			
37	Radsatz m. Zahnrad m. 2 Haftringe Wheelset wit gear with 2 traction tires	136496	12
38	Radsatz ohne Zahnrad o. Haftring Wheelset without gear without traction tires	136495	10
39	Radsatz ohne Zahnrad mit Zahnrad Wheelset without traction tires w. gear	136497	11
40	AC-Getriebeboden (Schleifer) AC-Gear bottom (slider)	130040	8
41	SK-Schraube M1,6x7 mm SK-screw M1,6x7mm	116493	3
42	Schleifer Slider	86030	14

Ersatzteile erhalten Sie direkt unter www.roco.cc, bei Ihrem Fachhändler oder Ihrer Landesvertretung.
Spare parts can be ordered directly at www.roco.cc and from your local dealer or country representative.