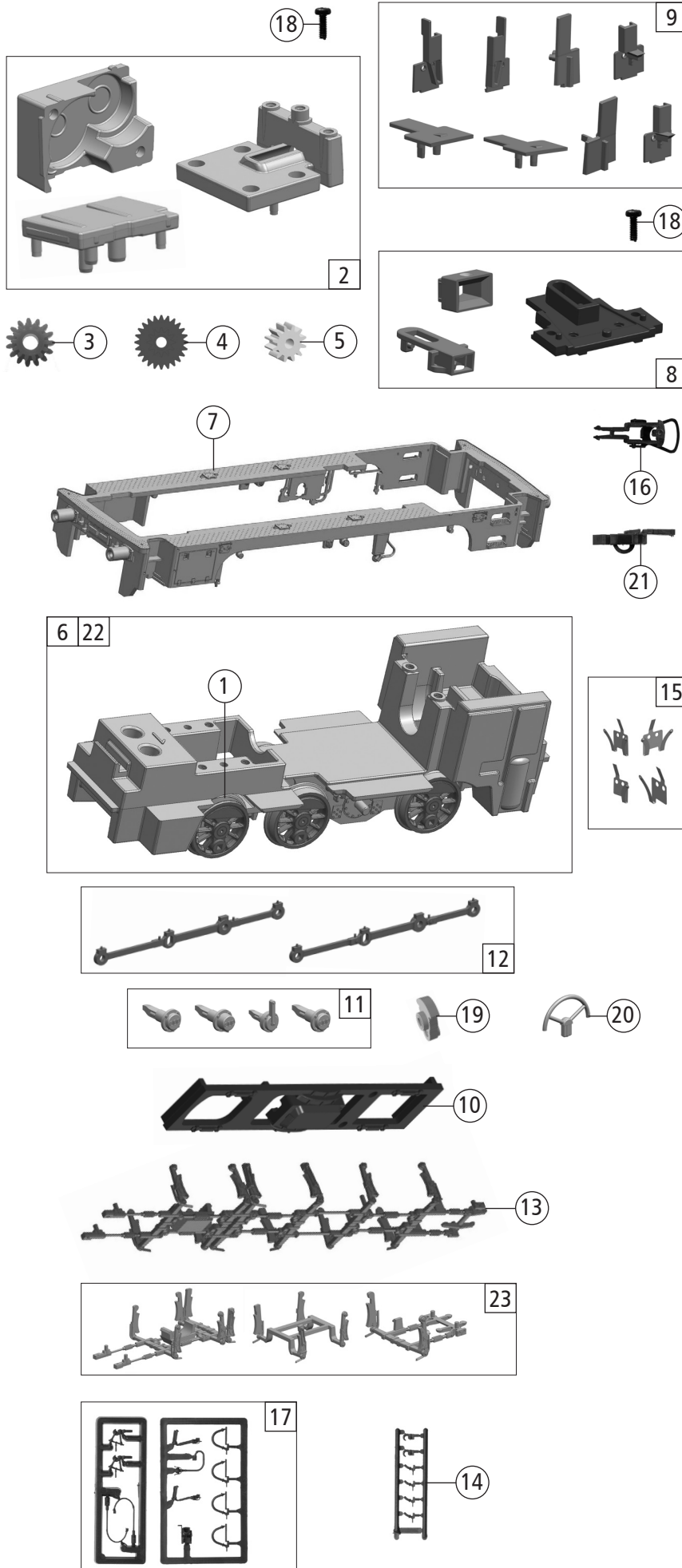


72902	ÖBB	Rh 2067	=	
72903			=	🔊
78903			~	🔊

Pos. Nr. Pos.no.	Beschreibung Description	Art.-Nr. Art.no.	Preisgruppe Price bracket
1	Motorvorbau Motor second body	137436	19
2	Führerhaus Drivers cab	137437	25
3	TS - Pufferblech Part set buffer plate	137425	6
4	Puffer lackiert Buffer coated	137344	4
5	Schürze lackiert Apron coated	137426	12
6	UIC-Dose Socket	137428	4
7	Motordistanzplatte Motor spacer plate	137429	4
8	Platine kpl. mit LED-Platinen Printet circuit assembly with LED-pr. circuit	137351	25
9	Brückenstecker 16 Plux Connector 16 Plux	129630	10
10	Motor mit Schwingscheibe + Schnecke Motor with flywheel + worm	137352	28
11	TS - Trittbrett lackiert Part set - running board coated	137434	7
12	TS - Gehäuse Part set body	137438	9
13	Gehäuse Betr. Nr. 2067 102-0 Body completely loco. no. 2067 102-0	137435	39
14	Auspuff Exhaust	137439	5
15	LED-Maske, Lautsprecher-Box Led-mask, Loud speaker box	137427	6
16	TS - Fenster + Lichtleiter Part set window + light guide	137440	12
17	Lichtring Light ring	137363	4
18	Führerstand lackiert Drivers cab coated	137364	7
19	TS - Dachrinne Part set - gutter	137442	10
20	Scheibenwischer li.+re. Wiper le.+ri.	137366	6
21	TS - Griffe lackiert Part set - hand rails coated	137433	11
22	TS - Gitter lack. Part set - grid coated	137448	13
23	GF-Schraube M1,6x4 mm GF-screw M1,6x4 mm	114850	3
24	Frontlichtring Headlight Ring	137441	7
25	Zeigerinstrument Pointer instrument	137443	5
26	Antenne 2 Antenna 2	137445	6
27	Tankeinfüllstutzen Tank filler neck	137446	5
28	TS - Griffstangen Part set - handrails	137447	22
29	Vielfachsteuerkabel Multiple control cable	137444	6
Sound			
30	Lautsprecher Loud speaker	129524	16
31	Platine kpl. mit LED-Platine+Sound Printet circuit ass. with LED-pr. circuit+Sound	137369	34
32	Sounddecoder Sound decoder	137373	39
AC - Wechselstrom			
33	Platine kpl. mit LED-Platine+Sound AC Printet circuit ass. w. LED-pr. circ.+Sound AC	137372	34

Änderungen in Konstruktion und Ausführung vorbehalten
We reserve the right to change the construction and specification



Pos. Nr. Pos.no.	Beschreibung Description	Art.-Nr. Art.no.	Preisgruppe Price bracket
72902	ÖBB Rh 2067	=	
72903		=	🔊
78903		~	🔊
1	Haftringsatz 10Stk. 10,3-12,8 mm Set with traction tires 10 pcs. 10,3-12,8mm	40069	---
2	Getriebesatz 3tlg. Gear set 3-parts	137337	13
3	Schneckenzahnrad Z=15/14 Worm gear Z=15/14	86490	5
4	Zahnrad Z=24/12 Gerade Gear Z=24/12 straight	86426	4
5	Zahnrad Z=12 M=0,4 mm Gear Z=12 M=0,4 mm	86471	3
6	Fahrwerk komplett mit Radsätzen Chassis assembly with wheelset	137396	30
7	Fahrwerksrahmen Chassis frame	137421	13
8	TS - Kinematik Part set - kinematics	137422	6
9	TS - Kontaktaufnahme Part set - Contact receptive	137423	10
10	Fahrwerkabdeckung Cover for chassis	137424	4
11	TS - Bolzen Part set - bolt	137348	4
12	TS - Kuppelstangen Part set - Coupling rods	137349	18
13	Bremsgestänge Brake rigging	137431	6
14	Attrappenrahmen klein Push in part set small	107808	4
15	TS - Radkontakt Part set - Wheel contact	137353	12
16	Standardkupplung Standard coupling	89246	6
17	Zubehörrahmensatz Set of accessories	108322	7
18	GF-Schraube M1,6x4 mm GF-screw M1,6x4 mm	114850	3
19	Antriehrad Driving wheel	137430	3
20	Stufenrad Step wheel	137432	4
21	Kurzkupplung - Vorentkupplung Close-coupling	115550	6
AC - Wechselstrom			
22	Fahrwerk kpl. mit Radsätzen AC Chassis ass. with wheelsets AC	137449	30
23	TS - Bremsgestänge Part set - brake rigging	137450	7