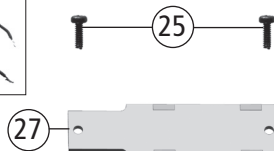
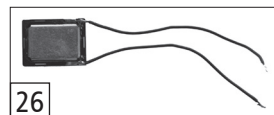
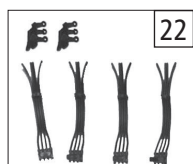
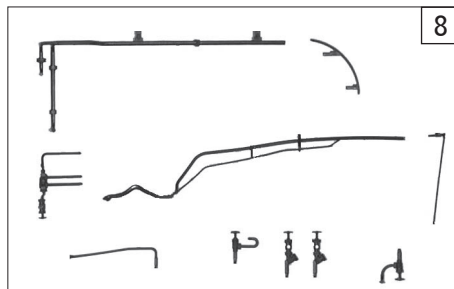
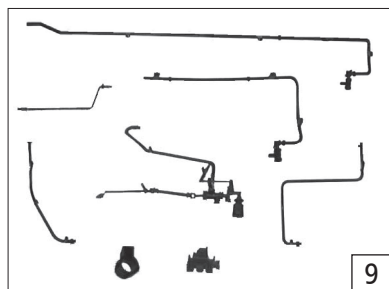
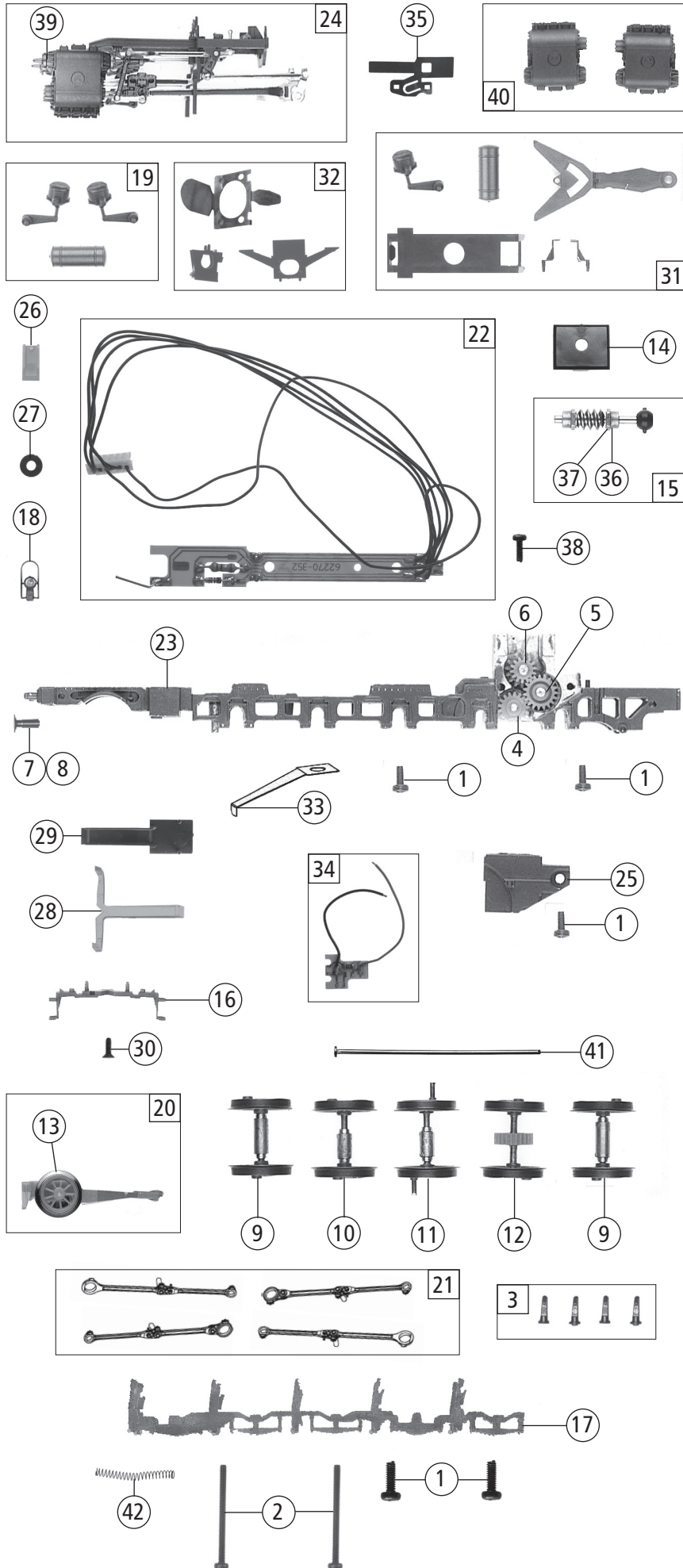


21 o. Abb. / no ill.
Nummertafel
Number board

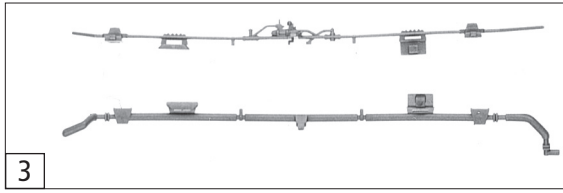


Pos. Nr. Pos.no.	Beschreibung Description	Art.-Nr. Art.no.	Preisgruppe Price bracket
1	Ölkanne Oil canister	92453	4
2	Kupplungsauflage Coupling block	100156	4
3	TS - Fenster und Lichtleiter Part set window and light transmission	100677	9
4	TS - Kesselsteckteile Push in part set boiler	100678	13
5	TS - Kessel Part set boiler	109488	10
6	Kesselboden Boiler bottom	109491	12
7	Griffstangensatz Part set handrails	109799	10
8	Teilesatz Part set	109800	10
9	TS - Kessel Part set boiler	109801	11
10	Lokgewicht Boiler weight	109802	8
11	Dachfenster Dormer window	109495	4
12	Dachfenstergitter Dormer window lattice	109496	6
13	Deckel für Vorwärmer Cover for preheater	112022	4
14	Loktrittblech Running board	112337	3
15	Stangensatz Part set generator lines	112343	8
16	GF-Schraube M2x5 mm GF screw M2x5 mm	114966	3
17	Sand- u. Dampfdomdeckel Sand- + steam cathedral covers	125037	6
18	Stirnlichtleiter Front light transmission	131724	3
19	Stange 54 mm Rod 54 mm	136150	6
20	Führerhaus Driver cab	136152	19
21	Nummertafel ohne Abb. Number board no ill.	136153	6
22	TS - Stangenh. und Sandfallroh Part set	136149	7
23	Umlaufblech Gangway	136151	16
24	Kessel komplett Boiler assembly	136148	39
Sound			
25	GF-Schraube M1,6x4 mm GF-screw M1,6x4	114850	3
26	Lautsprecher Loud speaker	129524	16
27	Lautsprecherplatine Loud speaker printed circuit	133613	11

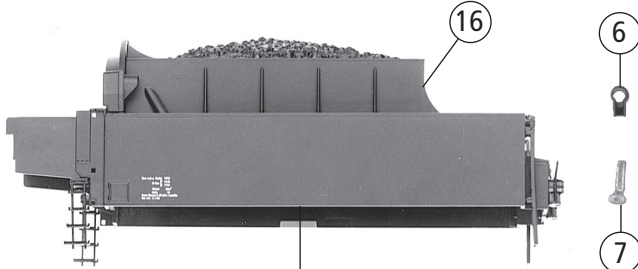
Änderungen in Konstruktion und Ausführung vorbehalten
We reserve the right to change the construction and specification



Pos. Nr. Pos.no.	Beschreibung Description	Art.-Nr. Art.no.	Preisgruppe Price bracket
62170	DR BR 50	=	
62171		=	🔊
1	GF-Schraube M2x4 mm GF screw M2x4 mm	114877	3
2	Schraube M2x25 mm Screw M2x25mm	85680	4
3	Stoppel vorne/hinten Stopples front/behind	134763	5
4	Zahnrad Z=17 Gear Z=17	86409	5
5	Zahnrad Z=19 / M0,4 Gear Z=19 / M0,4	86417	3
6	Schnecken Zahnrad Z=15/14 Worm gear Z=15/14	86490	5
7	Puffer flach bedruckt Metall Buffer flat marked - metal	88521	6
8	Puffer gewölbt bedruckt Metall Buffer vaulted marked - metal	88522	6
9	Radsatz kleines Gewicht Wheel set small weight	131593	12
10	Radsatz mit mittlerem Gewicht Wheel set with middle weight	131594	12
11	Radsatz mit großem Gewicht Wheel set with large weight	131595	12
12	Radsatz mit mittlerem Gewicht Wheel set with middle weight	131596	12
13	Vorlauf radsatz Pilot wheel set	116384	9
14	Schneckenkammerdeckel Worm cover	111987	4
15	Schneckensatz mit Kardankugel Worm set	100132	13
16	Loktreppe Loco step	123350	4
17	Bremsrahmen Loco underbody cover	100274	12
18	Loklampe groß komplett Loco lamp big ass.	100682	7
19	TS - Platinenabdeckung neu Part set cover for printed circuit ass.	131722	10
20	Vorlaufgestell komplett Pilot frame assembly	116383	17
21	TS - Treibstangen Part set - coupling rod	134762	18
22	Lokplatine kpl. Printed circuit ass.	125019	20
23	Lokgrundrahmen Loco frame	136145	16
24	Steuerung kpl. Steering ass.	136146	36
25	Lokgetriebedeckel Loco gear cover	109406	12
26	Kodenswasserbehälter Condensate tank	112344	3
27	Platinenring Ring for printed circuit	125002	9
28	Stirnlichtleiter Front light transmission	131122	5
29	Lichtabdeckung Light cover	122502	3
30	SK-Schraube M1,6x4 mm SK screw M1,6x4 mm	115161	3
31	TS - Vorlauf und Lok-Tender Part set - pilot frame, loco-tender	120210	13
32	Kesselstütze + Kont. Part set	117304	6
33	Vorlaufgestellfeder Spring	125024	3
34	Lok Stirn LED Platine kpl. Loco front LED-printed circuit ass	131125	13
35	Radkontakt Wheel contact	131126	5
36	Lager für Schneckenachse Bearing for worm axle	89749	6
37	Beilagescheibe Spacer	86108	3
38	GF-Schraube M1,6x4 mm GF screw M1,6x4 mm	114850	3
39	TS - Schieberinsatz Slinder insert	92420	3
40	Zylinderblock links + rechts Cylinder block left + right	100168	12
41	Drahtstift Pin	110641	4
42	Kontaktfeder 25 mm Contact spring 25 mm	112580	3

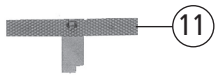


3

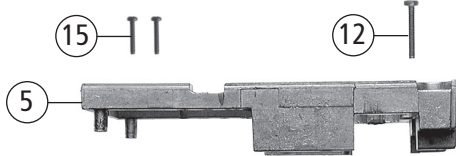


6

7



11

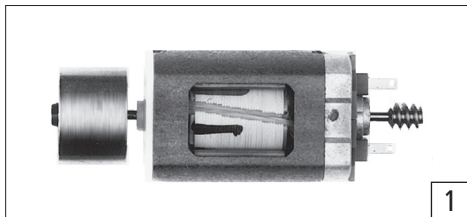


5

15

12

2



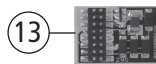
1



8

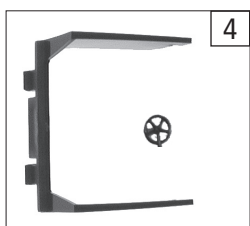
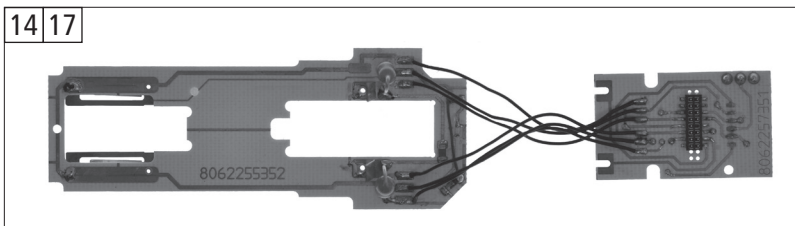


18

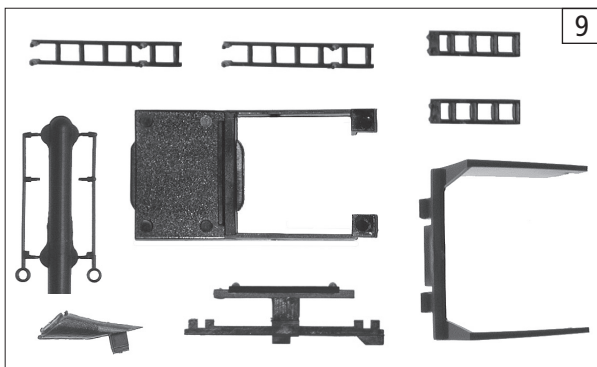


13

14 | 17

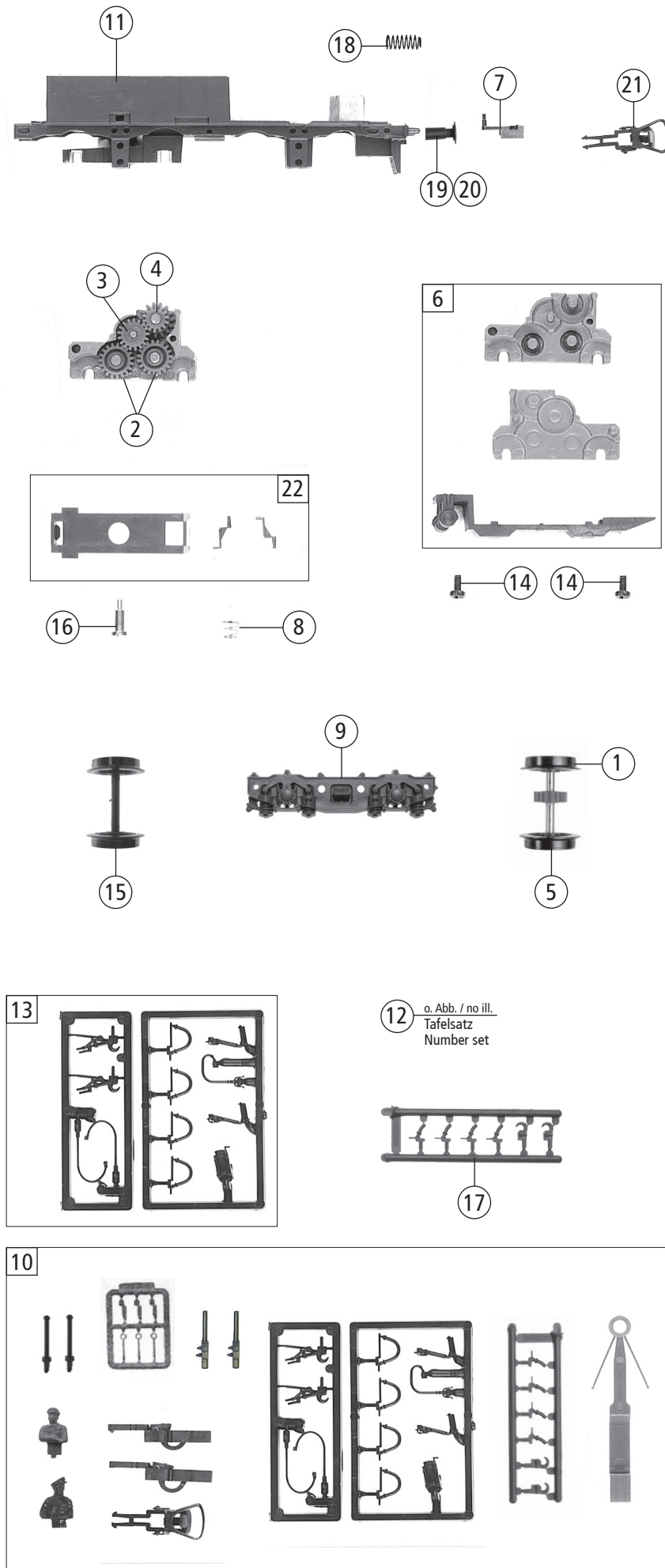


4



9

Pos. Nr. Pos.no.	Beschreibung Description	Art.-Nr. Art.no.	Preisgruppe Price bracket
1	Motor komplett Motor assembly	85131	28
2	Kardanschale kurz 1,5mm Cardan bearing short 1,5mm	87129	4
3	Tenderleitungssatz Tender pipe set	100166	7
4	TS - Tender 1 Part set tender 1	108330	12
5	Tendergewicht Tender weight	109405	8
6	Tenderlampe oben Tender lamp above	109775	3
7	Spitzenlinse Front lens	109776	3
8	Kardanwelle, Kardanhülse Cardan shaft, cardan bearing	111765	4
9	TS - Tender Part set tender	120179	13
10	Tendergehäuse 50 3665-2 Tender body 50 3665-2	136155	20
11	Tender-Trittlech Tender-tread plate	100142	8
12	GF-Schraube M1,6x10 mm GF screw M1,6x10mm	114881	3
13	Brückenstecker 16 Plux Connector 16 Plux	129630	10
14	Tenderplatine kpl. LED Tender printed printed circuit ass. LED	132976	24
15	GF-Schraube M1,6x6 mm GF screw M1,6x6mm	114836	3
16	Tenderaufsatz Simulated coal	112369	6
Sound			
17	Tenderplatine LED/Sound Tender printed printed circuit ass. LED/Sound	132977	28
18	Sounddecoder - 16 Plux Sounddecoder - 16 Plux	129300	39



Pos. Nr. Pos.no.	Beschreibung Description	Art.-Nr. Art.no.	Preisgruppe Price bracket
62170	DR BR 50	=	
62171		=	🔊
1	Hafringsatz 10 Stk. 10,3-12,8mm Traction tires set 10 pcs. 10,3-12,8mm	40069	---
2	Zahnrad Z=19 Gear Z=19	86417	3
3	Zahnrad Z=17 Gear Z=17	86418	5
4	Schnecken Zahnrad Z=15/14 Gear	86490	5
5	Radsatz m.2Hafring. m. Zahnrad Wheelset with 2 traction tires	90690	11
6	Tendergetriebebesatz Tender gear set	100136	13
7	Kupplungskammer Coupling holder	108225	4
8	Laufgestell druckfeder Spring	108226	3
9	Blende für Tender Bogie frame for tender	108227	9
10	Zurüstbeutel Bag with accessories	112365	15
11	Tenderrahmen tender frame	136154	16
12	Tafelsatz ohne Abb. Number set no ill.	136147	12
13	Zubehör Rahmensatz Part set accessories framr	108322	7
14	GF-Schraube M2x4 mm GF -Screw M2x4	114877	3
15	Radsatz o. Hafring o. Zahnrad Wheelset without traction tire, without gear	121877	9
16	Ansatzschraube M2x5 mm Screw M 2x5mm	85669	4
17	Attrappenrahmen klein Push in part set, small	107808	4
18	Bürstenfeder Spring	114197	3
19	Puffer flach Buffer flat	88521	6
20	Puffer gewölbt Buffer vaulted	88522	6
21	Standardkupplung kpl. Standard coupling	89246	6
22	TS - Tenderachsdeckel, Tritte Part set for tender	100167	8

Ersatzteile erhalten Sie direkt unter www.roco.cc, bei Ihrem Fachhändler oder Ihrer Landesvertretung:
Spare parts can be ordered directly at www.roco.cc and from your local dealer or country representative.